



**MENTERI ENERGI DAN SUMBER DAYA MINERAL
REPUBLIK INDONESIA**

PERATURAN MENTERI ENERGI DAN SUMBER DAYA MINERAL
REPUBLIK INDONESIA
NOMOR 26 TAHUN 2021
TENTANG
PEMBANGKIT LISTRIK TENAGA SURYA ATAP
YANG TERHUBUNG PADA JARINGAN TENAGA LISTRIK
PEMEGANG IZIN USAHA PENYEDIAAN TENAGA LISTRIK
UNTUK KEPENTINGAN UMUM

DENGAN RAHMAT TUHAN YANG MAHA ESA

MENTERI ENERGI DAN SUMBER DAYA MINERAL REPUBLIK INDONESIA,

- Menimbang : a. bahwa guna mendorong pemanfaatan energi surya yang ramah lingkungan untuk pembangkitan tenaga listrik menggunakan sistem pembangkit listrik tenaga surya atap yang digunakan untuk kepentingan sendiri, perlu dilakukan peningkatan mutu pelayanan pembangunan dan pemasangan sistem pembangkit listrik tenaga surya atap;
- b. bahwa Peraturan Menteri Energi dan Sumber Daya Mineral Nomor 49 Tahun 2018 tentang Penggunaan Sistem Pembangkit Listrik Tenaga Surya Atap oleh Konsumen PT Perusahaan Listrik Negara (Persero) sebagaimana telah beberapa kali diubah terakhir dengan Peraturan Menteri Energi dan Sumber Daya Mineral Nomor 16 Tahun 2019 tentang Perubahan Kedua atas Peraturan Menteri Energi dan Sumber Daya Mineral Nomor 49 Tahun 2018 tentang Penggunaan Sistem

PERATURAN MENTERI ENERGI DAN SUMBER DAYA MINERAL
REPUBLIK INDONESIA
NOMOR 26 TAHUN 2021
TENTANG
PEMBANGKIT LISTRIK TENAGA SURYA ATAP
YANG TERHUBUNG PADA JARINGAN TENAGA LISTRIK
PEMEGANG IZIN USAHA PENYEDIAAN TENAGA LISTRIK
UNTUK KEPENTINGAN UMUM

DENGAN RAHMAT TUHAN YANG MAHA ESA

MENTERI ENERGI DAN SUMBER DAYA MINERAL REPUBLIK INDONESIA,

- Menimbang : a. bahwa guna mendorong pemanfaatan energi surya yang ramah lingkungan untuk pembangkitan tenaga listrik menggunakan sistem pembangkit listrik tenaga surya atap yang digunakan untuk kepentingan sendiri, perlu dilakukan peningkatan mutu pelayanan pembangunan dan pemasangan sistem pembangkit listrik tenaga surya atap;
- b. bahwa Peraturan Menteri Energi dan Sumber Daya Mineral Nomor 49 Tahun 2018 tentang Penggunaan Sistem Pembangkit Listrik Tenaga Surya Atap oleh Konsumen PT Perusahaan Listrik Negara (Persero) sebagaimana telah beberapa kali diubah terakhir dengan Peraturan Menteri Energi dan Sumber Daya Mineral Nomor 16 Tahun 2019 tentang Perubahan Kedua atas Peraturan Menteri Energi dan Sumber Daya Mineral Nomor 49 Tahun 2018 tentang Penggunaan Sistem

Pembangkit Listrik Tenaga Surya Atap oleh Konsumen PT Perusahaan Listrik Negara (Persero) perlu dilakukan penyesuaian, sehingga perlu diganti;

- c. bahwa berdasarkan pertimbangan sebagaimana dimaksud dalam huruf a dan huruf b, perlu menetapkan Peraturan Menteri Energi dan Sumber Daya Mineral tentang Pembangkit Listrik Tenaga Surya Atap yang Terhubung pada Jaringan Tenaga Listrik Pemegang Izin Usaha Penyediaan Tenaga Listrik untuk Kepentingan Umum;

- Mengingat :
1. Pasal 17 ayat (3) Undang-Undang Dasar Negara Republik Indonesia Tahun 1945;
 2. Undang-Undang Nomor 30 Tahun 2007 tentang Energi (Lembaran Negara Republik Indonesia Tahun 2007 Nomor 96, Tambahan Lembaran Negara Republik Indonesia Nomor 4746);
 3. Undang-Undang Nomor 39 Tahun 2008 tentang Kementerian Negara (Lembaran Negara Republik Indonesia Tahun 2008 Nomor 166, Tambahan Lembaran Negara Republik Indonesia Nomor 4916);
 4. Undang-Undang Nomor 30 Tahun 2009 tentang Ketenagalistrikan (Lembaran Negara Republik Indonesia Tahun 2009 Nomor 133, Tambahan Lembaran Negara Republik Indonesia Nomor 5052);
 5. Peraturan Pemerintah Nomor 14 Tahun 2012 tentang Kegiatan Usaha Penyediaan Tenaga Listrik (Lembaran Negara Republik Indonesia Tahun 2012 Nomor 28, Tambahan Lembaran Negara Republik Indonesia Nomor 5281) sebagaimana telah diubah dengan Peraturan Pemerintah Nomor 23 Tahun 2014 tentang Perubahan atas Peraturan Pemerintah Nomor 14 Tahun 2012 tentang Kegiatan Usaha Penyediaan Tenaga Listrik (Lembaran Negara Republik Indonesia Tahun 2014 Nomor 75, Tambahan Lembaran Negara Republik Indonesia Nomor 5530);

6. Peraturan Pemerintah Nomor 62 Tahun 2012 tentang Usaha Jasa Penunjang Tenaga Listrik (Lembaran Negara Republik Indonesia Tahun 2012 Nomor 141, Tambahan Lembaran Negara Republik Indonesia Nomor 5326);
7. Peraturan Pemerintah Nomor 5 Tahun 2021 tentang Penyelenggaraan Perizinan Berusaha Berbasis Risiko (Lembaran Negara Republik Indonesia Tahun 2021 Nomor 15, Tambahan Lembaran Negara Republik Indonesia Nomor 6617);
8. Peraturan Pemerintah Nomor 25 Tahun 2021 tentang Penyelenggaraan Bidang Energi dan Sumber Daya Mineral (Lembaran Negara Republik Indonesia Tahun 2021 Nomor 35, Tambahan Lembaran Negara Republik Indonesia Nomor 6637);
9. Peraturan Presiden Nomor 68 Tahun 2015 tentang Kementerian Energi dan Sumber Daya Mineral (Lembaran Negara Republik Indonesia Tahun 2015 Nomor 132) sebagaimana telah diubah dengan Peraturan Presiden Nomor 105 Tahun 2016 tentang Perubahan atas Peraturan Presiden Nomor 68 Tahun 2015 tentang Kementerian Energi dan Sumber Daya Mineral (Lembaran Negara Republik Indonesia Tahun 2016 Nomor 289);
10. Peraturan Menteri Energi dan Sumber Daya Mineral Nomor 15 Tahun 2021 tentang Organisasi dan Tata Kerja Kementerian Energi dan Sumber Daya Mineral (Berita Negara Republik Indonesia Tahun 2021 Nomor 733);

MEMUTUSKAN:

Menetapkan : PERATURAN MENTERI ENERGI DAN SUMBER DAYA MINERAL TENTANG PEMBANGKIT LISTRIK TENAGA SURYA ATAP YANG TERHUBUNG PADA JARINGAN TENAGA LISTRIK PEMEGANG IZIN USAHA PENYEDIAAN TENAGA LISTRIK UNTUK KEPENTINGAN UMUM.

BAB I
KETENTUAN UMUM

Pasal 1

Dalam Peraturan Menteri ini yang dimaksud dengan:

1. Sistem Pembangkit Listrik Tenaga Surya Atap yang selanjutnya disebut Sistem PLTS Atap adalah proses pembangkitan tenaga listrik menggunakan modul fotovoltaik yang dipasang dan diletakkan pada atap, dinding, atau bagian lain dari bangunan milik pelanggan PLTS atap serta menyalurkan energi listrik melalui sistem sambungan listrik pelanggan PLTS atap.
2. Pelanggan PLTS Atap adalah setiap orang atau badan yang memasang Sistem PLTS Atap yang terhubung pada sistem tenaga listrik pemegang izin usaha penyediaan tenaga listrik untuk kepentingan umum.
3. Pemegang Izin Usaha Penyediaan Tenaga Listrik untuk Kepentingan Umum yang selanjutnya disebut Pemegang IUPTLU adalah badan yang memiliki izin untuk melakukan usaha penyediaan tenaga listrik untuk kepentingan umum yang memiliki wilayah usaha ketenagalistrikan.
4. Meter kWh Ekspor-Impor adalah meter statis atau elektronik yang dapat mendeteksi dan mengukur energi dan besaran listrik ekspor, impor, dan *netto* sesuai prinsip *net metering*.
5. Kilowatt *hour* Ekspor yang selanjutnya disebut kWh Ekspor adalah jumlah energi listrik yang disalurkan dari sistem instalasi Pelanggan PLTS Atap ke sistem jaringan Pemegang IUPTLU yang tercatat pada Meter kWh Ekspor-Impor.

6. Kilowatt *hour* Impor yang selanjutnya disebut kWh Impor adalah jumlah energi listrik yang diterima oleh sistem instalasi Pelanggan PLTS Atap dari sistem jaringan Pemegang IUPTLU yang tercatat pada Meter kWh Ekspor-Impor.
7. Pemegang Perizinan Berusaha Jasa Penunjang Tenaga Listrik yang selanjutnya disebut Badan Usaha adalah badan usaha yang memiliki sertifikat badan usaha di bidang ketenagalistrikan dan izin usaha jasa penunjang tenaga listrik sesuai dengan ketentuan peraturan perundang-undangan di bidang ketenagalistrikan.
8. Sertifikat Laik Operasi yang selanjutnya disingkat SLO adalah bukti pengakuan formal suatu instalasi tenaga listrik telah berfungsi sebagaimana kesesuaian persyaratan yang ditentukan dan dinyatakan laik dioperasikan.
9. Perjanjian Jual Beli Tenaga Listrik yang selanjutnya disebut dengan PJBL adalah perjanjian antara Pemegang IUPTLU dengan calon Pelanggan PLTS Atap.
10. Menteri adalah menteri yang menyelenggarakan urusan pemerintahan di bidang energi dan sumber daya mineral.
11. Direktur Jenderal Energi Baru, Terbarukan, dan Konservasi Energi yang selanjutnya disebut Dirjen EBTKE adalah direktur jenderal yang mempunyai tugas menyelenggarakan perumusan dan pelaksanaan kebijakan di bidang pembinaan, pengendalian, dan pengawasan kegiatan panas bumi, bioenergi, aneka energi baru dan energi terbarukan, dan konservasi energi.
12. Direktur Jenderal Ketenagalistrikan yang selanjutnya disebut Dirjen Ketenagalistrikan adalah direktur jenderal yang mempunyai tugas menyelenggarakan perumusan dan pelaksanaan kebijakan di bidang pembinaan, pengusahaan, keteknikan, keselamatan kerja, dan lingkungan di bidang ketenagalistrikan.

BAB II
SISTEM PEMBANGKIT LISTRIK TENAGA SURYA ATAP

Bagian Kesatu
Umum

Pasal 2

Penggunaan Sistem PLTS Atap bertujuan untuk:

- a. menghemat tagihan listrik Pelanggan PLTS Atap;
- b. mendapatkan listrik dari sumber energi terbarukan; dan
- c. berkontribusi menurunkan emisi gas rumah kaca.

Pasal 3

- (1) Sistem PLTS Atap meliputi modul surya, inverter, sambungan listrik, sistem pengamanan, dan Meter kWh Ekspor-Import.
- (2) Sistem PLTS Atap sebagaimana dimaksud pada ayat (1) dapat dilengkapi dengan baterai atau media penyimpanan energi listrik lainnya dengan tetap memenuhi ketentuan keselamatan ketenagalistrikan.
- (3) Sistem PLTS Atap sebagaimana dimaksud pada ayat (1) dan ayat (2) yang instalasinya terpasang menyatu pada satu rumah atau bangunan yang sama, digolongkan sebagai sistem pembangkit tenaga listrik yang memiliki kontrol panel yang tidak terpisahkan sesuai dengan diagram instalasi Sistem PLTS Atap yang tercantum dalam Lampiran I yang merupakan bagian tidak terpisahkan dari Peraturan Menteri ini.
- (4) Penggunaan Sistem PLTS Atap sebagaimana dimaksud pada ayat (1) dan ayat (2), wajib memperhatikan keamanan dan keandalan operasi jaringan tenaga listrik Pemegang IUPTLU sesuai dengan ketentuan peraturan perundang-undangan di bidang ketenagalistrikan.

- (5) Penggunaan peralatan Sistem PLTS Atap sebagaimana dimaksud pada ayat (1) dan ayat (2) sesuai dengan ketentuan peraturan perundang-undangan di bidang penggunaan barang/jasa dalam negeri.

Pasal 4

Untuk menjamin keamanan dan keandalan operasi jaringan tenaga listrik Pemegang IUPTLU, instalasi Sistem PLTS Atap wajib mengikuti Standar Nasional Indonesia dan/atau standar internasional sesuai dengan ketentuan peraturan perundang-undangan.

Pasal 5

- (1) Sistem PLTS Atap yang akan dipasang oleh calon Pelanggan PLTS Atap di wilayah usaha Badan Usaha Milik Negara Pemegang IUPTLU, kapasitasnya dibatasi paling tinggi 100% (seratus persen) dari daya tersambung Pelanggan PLTS Atap.
- (2) Untuk calon Pelanggan PLTS Atap di wilayah usaha Pemegang IUPTLU selain Badan Usaha Milik Negara sebagaimana dimaksud pada ayat (1), kapasitas Sistem PLTS Atap yang akan dipasang dibatasi oleh sistem ketenagalistrikan setempat yang dideklarasikan oleh Pemegang IUPTLU.
- (3) Batasan kapasitas sistem ketenagalistrikan setempat sebagaimana dimaksud pada ayat (2), dilaporkan kepada Dirjen EBTKE dengan tembusan kepada Dirjen Ketenagalistrikan.
- (4) Deklarasi sebagaimana dimaksud pada ayat (2) dan laporan sebagaimana dimaksud pada ayat (3) dilaksanakan setiap tahun pada bulan Desember.
- (5) Kapasitas Sistem PLTS Atap sebagaimana dimaksud pada ayat (1) dan ayat (2), ditentukan berdasarkan kapasitas total inverter dalam satuan volt ampere (VA).

Bagian Kedua
Perhitungan Ekspor dan Impor Energi Listrik

Pasal 6

- (1) Energi listrik Pelanggan PLTS Atap yang diekspor, dihitung berdasarkan nilai kWh Ekspor yang tercatat pada Meter kWh Ekspor-Impor dikali 100% (seratus persen).
- (2) Perhitungan energi listrik Pelanggan PLTS Atap sebagaimana dimaksud pada ayat (1), dilakukan setiap bulan berdasarkan selisih antara nilai kWh Impor dengan nilai kWh Ekspor.
- (3) Dalam hal jumlah energi listrik yang diekspor sebagaimana dimaksud pada ayat (1) lebih besar dari jumlah energi listrik yang diimpor pada bulan berjalan, selisih lebih akan diakumulasikan dan diperhitungkan sebagai pengurang tagihan listrik bulan berikutnya.
- (4) Perhitungan selisih lebih sebagai pengurang tagihan listrik bulan berikutnya sebagaimana dimaksud pada ayat (3), berlaku selama 6 (enam) bulan dan dilaksanakan pada periode:
 - a. Januari sampai dengan Juni dan dinihilkan pada bulan Juli tahun berjalan; dan
 - b. Juli sampai dengan Desember dan dinihilkan pada bulan Januari tahun berikutnya.
- (5) Dalam hal pemasangan Sistem PLTS Atap dilakukan setelah bulan Januari, selisih lebih sebagaimana dimaksud pada ayat (3) untuk pertama kali dihitung sejak Sistem PLTS Atap mulai beroperasi sampai bulan Juni tahun berjalan.
- (6) Dalam hal pemasangan Sistem PLTS Atap dilakukan setelah bulan Juli, selisih lebih sebagaimana dimaksud pada ayat (3) untuk pertama kali dihitung sejak Sistem PLTS Atap mulai beroperasi sampai bulan Desember tahun berjalan.

BAB III
PENGUNAAN
SISTEM PEMBANGKIT LISTRIK TENAGA SURYA ATAP

Bagian Kesatu
Permohonan

Pasal 7

- (1) Calon Pelanggan PLTS Atap harus mengajukan permohonan pembangunan dan pemasangan Sistem PLTS Atap kepada Pemegang IUPTLU dengan tembusan kepada Dirjen EBTKE dan Dirjen Ketenagalistrikan.
- (2) Permohonan sebagaimana dimaksud pada ayat (1) sesuai dengan format yang tercantum dalam Lampiran II yang merupakan bagian tidak terpisahkan dari Peraturan Menteri ini.
- (3) Pemegang IUPTLU berkewajiban memberikan persetujuan atau penolakan terhadap permohonan sebagaimana dimaksud pada ayat (1), dalam jangka waktu paling lama 5 (lima) hari kerja sejak permohonan diterima.
- (4) Dalam hal permohonan disetujui sebagaimana dimaksud pada ayat (3), Pemegang IUPTLU menyampaikan pemberitahuan kepada calon Pelanggan PLTS Atap.
- (5) Dalam hal permohonan ditolak sebagaimana dimaksud pada ayat (3), Pemegang IUPTLU menyampaikan secara tertulis disertai dengan alasan penolakan.
- (6) Dalam hal permohonan ditolak sebagaimana dimaksud pada ayat (5), calon Pelanggan PLTS Atap dapat mengajukan permohonan kembali sesuai dengan ketentuan pada ayat (1).

Pasal 8

- (1) Dalam hal calon Pelanggan PLTS Atap telah memiliki PJBL dengan Pemegang IUPTLU dan memerlukan penyesuaian, permohonan sebagaimana dimaksud dalam Pasal 7 ayat (1), berlaku sebagai permohonan penyesuaian PJBL.

- (2) Pemegang IUPTLU memberikan persetujuan permohonan penyesuaian PJBL sebagaimana dimaksud pada ayat (1), dalam jangka waktu paling lama 12 (dua belas) hari kerja sejak permohonan diterima.
- (3) Jangka waktu 12 (dua belas) hari kerja sebagaimana dimaksud pada ayat (2) sudah termasuk penyesuaian PJBL.

Pasal 9

- (1) Dalam hal pembayaran tarif tenaga listrik calon Pelanggan PLTS Atap menggunakan mekanisme prabayar, permohonan sebagaimana dimaksud dalam Pasal 7 ayat (1) berlaku sebagai permohonan perubahan mekanisme pembayaran tarif tenaga listrik prabayar menjadi pascabayar.
- (2) Pemegang IUPTLU berkewajiban menyetujui permohonan perubahan mekanisme pembayaran tarif tenaga listrik prabayar menjadi pascabayar sebagaimana dimaksud pada ayat (1).
- (3) Berdasarkan persetujuan atas permohonan perubahan mekanisme pembayaran tarif sebagaimana dimaksud pada ayat (2), Pemegang IUPTLU berkewajiban mengubah mekanisme pembayaran tarif tenaga listrik dari prabayar menjadi pascabayar bersamaan dengan pemasangan Meter kWh Ekspor-Impor.

Bagian Kedua

Perizinan

Pasal 10

- (1) Pelanggan PLTS Atap yang melakukan pembangunan dan pemasangan Sistem PLTS Atap dengan total kapasitas lebih dari 500 kW (lima ratus kilowatt) yang terhubung dalam 1 (satu) sistem instalasi tenaga listrik, wajib memiliki izin usaha penyediaan tenaga listrik untuk kepentingan sendiri.

- (2) Izin usaha penyediaan tenaga listrik untuk kepentingan sendiri sebagaimana dimaksud pada ayat (1), diberikan oleh Menteri atau gubernur sesuai dengan ketentuan peraturan perundang-undangan di bidang ketenagalistrikan.

Pasal 11

- (1) Pelanggan PLTS Atap yang melakukan pembangunan dan pemasangan Sistem PLTS Atap dengan total kapasitas sampai dengan 500 kW (lima ratus kilowatt) yang terhubung dalam 1 (satu) sistem instalasi tenaga listrik, wajib memenuhi kewajiban perizinan berusaha untuk kegiatan penyediaan tenaga listrik untuk kepentingan sendiri berupa laporan kepada Menteri atau gubernur.
- (2) Laporan sebagaimana dimaksud pada ayat (1), dilakukan sebelum melaksanakan pembangunan dan pemasangan Sistem PLTS Atap, sebanyak 1 (satu) kali sesuai dengan ketentuan peraturan perundang-undangan di bidang ketenagalistrikan.
- (3) Laporan sebagaimana dimaksud pada ayat (2) sesuai dengan format yang tercantum dalam Lampiran III yang merupakan bagian tidak terpisahkan dari Peraturan Menteri ini.

Pasal 12

Kapasitas Sistem PLTS Atap sebagaimana dimaksud dalam Pasal 10 ayat (1) dan Pasal 11 ayat (1), ditentukan berdasarkan kapasitas total inverter dalam satuan volt ampere (VA).

Pasal 13

Penerbitan izin usaha penyediaan tenaga listrik untuk kepentingan sendiri sebagaimana dimaksud dalam Pasal 10 ayat (2) dan penyampaian laporan sebagaimana dimaksud dalam Pasal 11 ayat (2), dilaksanakan melalui aplikasi sistem pelayanan dan pelaporan terintegrasi Sistem PLTS Atap secara elektronik.

Bagian Ketiga
Pembangunan dan Pemasangan

Pasal 14

- (1) Sistem PLTS Atap hanya dapat dibangun dan dipasang oleh Pelanggan PLTS Atap setelah mendapatkan persetujuan Pemegang IUPTLU sebagaimana dimaksud dalam Pasal 7 ayat (4).
- (2) Pelaksanaan pembangunan dan pemasangan Sistem PLTS Atap sebagaimana dimaksud pada ayat (1), wajib dilakukan oleh Badan Usaha sesuai dengan ketentuan peraturan perundang undangan di bidang ketenagalistrikan.
- (3) Pelaksanaan pembangunan dan pemasangan Sistem PLTS Atap oleh Badan Usaha sebagaimana dimaksud pada ayat (2), wajib memenuhi ketentuan peraturan perundang-undangan di bidang keselamatan ketenagalistrikan.

Bagian Keempat
Pemeriksaan dan Pengujian

Pasal 15

- (1) Sistem PLTS Atap sebagaimana dimaksud dalam Pasal 14 dengan total kapasitas:
 - a. lebih dari 500 kW (lima ratus kilowatt) yang terhubung dalam 1 (satu) sistem instalasi tenaga listrik; dan
 - b. sampai dengan 500 kW (lima ratus kilowatt) dengan spesifikasi teknis kontrol panel menjadi 1 (satu) bagian terpisahkan,
wajib memiliki SLO.
- (2) Pemenuhan ketentuan SLO sebagaimana dimaksud pada ayat (1) dilakukan oleh Pelanggan PLTS Atap dan dapat dibantu oleh Badan Usaha sesuai dengan ketentuan peraturan perundang undangan di bidang ketenagalistrikan, setelah mendapatkan persetujuan Pelanggan PLTS Atap.

- (3) SLO sebagaimana dimaksud pada ayat (2) diterbitkan oleh Lembaga Inspeksi Teknik sesuai dengan ketentuan peraturan perundang-undangan di bidang ketenagalistrikan.

Pasal 16

- (1) Sistem PLTS Atap sebagaimana dimaksud dalam Pasal 14 dengan total kapasitas sampai dengan 500 kW (lima ratus kilowatt) dengan spesifikasi teknis kontrol panel menjadi 1 (satu) bagian tidak terpisahkan, dinyatakan telah memenuhi ketentuan wajib SLO.
- (2) Sistem PLTS Atap sebagaimana dimaksud pada ayat (1), wajib dilengkapi dengan surat pernyataan bertanggung jawab terhadap aspek keselamatan ketenagalistrikan dari pemilik instalasi tenaga listrik dan Badan Usaha.
- (3) Surat pernyataan sebagaimana dimaksud pada ayat (2) sesuai dengan format yang tercantum dalam Lampiran IV yang merupakan bagian tidak terpisahkan dari Peraturan Menteri ini.
- (4) Surat pernyataan sebagaimana dimaksud pada ayat (3), dilengkapi dengan dokumen berupa:
 - a. sertifikat produk;
 - b. garansi pabrikan yang masih berlaku;
 - c. hasil uji komisioning dari teknisi distributor; atau
 - d. dokumen pemeliharaan instalasi pembangkit tenaga listrik.
- (5) Dokumen sebagaimana dimaksud pada ayat (4) disampaikan oleh Pelanggan PLTS Atap dan dapat dibantu oleh Badan Usaha sebagaimana dimaksud dalam Pasal 14 ayat (2).
- (6) Dokumen sebagaimana dimaksud pada ayat (4) dievaluasi oleh Menteri dan wajib mendapatkan nomor registrasi dari Menteri.

Pasal 17

Kapasitas Sistem PLTS Atap sebagaimana dimaksud dalam Pasal 15 ayat (1) dan Pasal 16 ayat (1), ditentukan berdasarkan kapasitas total inverter dalam satuan volt ampere (VA).

Bagian Kelima

Penyediaan dan Pemasangan Meter kWh Ekspor-Impor

Pasal 18

- (1) Pemegang IUPTLU wajib menyediakan dan memasang Meter kWh Ekspor-Impor energi listrik bagi Pelanggan PLTS Atap yang telah memenuhi ketentuan wajib SLO sebagaimana dimaksud dalam Pasal 15 atau Pasal 16.
- (2) Meter kWh Ekspor-Impor sebagaimana dimaksud pada ayat (1), disediakan dan dipasang oleh Pemegang IUPTLU paling lambat 15 (lima belas) hari kerja sejak SLO sebagaimana dimaksud dalam Pasal 15 ayat (3) atau dokumen sebagaimana dimaksud dalam Pasal 16 ayat (4) diterima oleh Pemegang IUPTLU dari Pelanggan PLTS Atap.
- (3) Biaya penyediaan dan pemasangan Meter kWh Ekspor-Impor energi listrik sebagaimana dimaksud pada ayat (1) ditanggung oleh Pelanggan PLTS Atap.

Bagian Keenam

Biaya Kapasitas (*Capacity Charge*) dan Biaya Pembelian Energi Listrik Darurat (*Emergency Energy Charge*) Sistem PLTS Atap

Pasal 19

Sistem PLTS Atap yang dibangun dan dipasang oleh Pelanggan PLTS Atap tidak dikenai biaya kapasitas (*capacity charge*) dan biaya pembelian energi listrik darurat (*emergency energy charge*) yang merupakan bagian dari biaya operasi paralel.

Pasal 20

- (1) Dalam hal Sistem PLTS Atap dibangun dan dipasang oleh Pelanggan PLTS Atap dari golongan tarif untuk keperluan industri, dikenai biaya kapasitas (*capacity charge*) yang merupakan bagian dari biaya operasi paralel.
- (2) Biaya kapasitas (*capacity charge*) sebagaimana dimaksud pada ayat (1) dibayarkan setiap bulan.
- (3) Biaya kapasitas (*capacity charge*) sebagaimana dimaksud pada ayat (2) dihitung berdasarkan perhitungan kapasitas total inverter dalam satuan kilowatt (kW) dikali waktu 5 (lima) jam dikali tarif tenaga listrik.

BAB IV
PELAPORAN

Pasal 21

- (1) Pemegang IUPTLU wajib menyampaikan laporan penggunaan Sistem PLTS Atap kepada Menteri melalui Dirjen EBTKE dengan tembusan kepada Dirjen Ketenagalistrikan untuk setiap golongan tarif pada masing-masing wilayah sistem ketenagalistrikan.
- (2) Laporan sebagaimana dimaksud pada ayat (1) disampaikan secara berkala setiap bulan yang memuat paling sedikit:
 - a. data jumlah Pelanggan PLTS Atap;
 - b. data jumlah pengajuan permohonan Sistem PLTS Atap;
 - c. total kapasitas Sistem PLTS Atap;
 - d. total energi listrik yang diekspor; dan
 - e. total energi listrik yang diimpor.

Pasal 22

Badan Usaha sebagaimana dimaksud dalam Pasal 14 ayat (2), menyediakan aplikasi sistem pemantauan produksi energi listrik Sistem PLTS Atap yang dapat terintegrasi dengan aplikasi sistem pelayanan dan pelaporan terintegrasi Sistem PLTS Atap secara elektronik.

Pasal 23

Pelanggan PLTS Atap dari golongan tarif untuk keperluan industri sebagaimana dimaksud dalam Pasal 20, harus melaporkan rencana operasi Sistem PLTS Atap kepada Pemegang IUPTLU secara berkala sesuai dengan kebutuhan.

BAB V

PENERAPAN APLIKASI SISTEM PELAYANAN
DAN PELAPORAN TERINTEGRASI
PEMBANGKIT LISTRIK TENAGA SURYA ATAP
SECARA ELEKTRONIK

Pasal 24

- (1) Menteri melalui Dirjen EBTKE membangun aplikasi sistem pelayanan dan pelaporan terintegrasi Sistem PLTS Atap secara elektronik untuk:
 - a. deklarasi batasan kapasitas Sistem PLTS Atap oleh Pemegang IUPTLU selain Badan Usaha Milik Negara sebagaimana dimaksud dalam Pasal 5 ayat (2);
 - b. permohonan Sistem PLTS Atap oleh calon Pelanggan PLTS Atap sebagaimana dimaksud dalam Pasal 7 ayat (1);
 - c. pemberian persetujuan dan penolakan oleh Pemegang IUPTLU sebagaimana dimaksud dalam Pasal 7 ayat (3);
 - d. kewajiban perizinan berusaha untuk kegiatan penyediaan tenaga listrik untuk kepentingan sendiri berupa pelaporan oleh Pelanggan Sistem PLTS Atap sebagaimana dimaksud dalam Pasal 11 ayat (1);
 - e. pelaporan penggunaan Sistem PLTS Atap oleh Pemegang IUPTLU sebagaimana dimaksud dalam Pasal 21 ayat (1); dan
 - f. akses data produksi energi listrik Sistem PLTS Atap milik Pelanggan PLTS Atap sebagaimana dimaksud dalam Pasal 22.

- (2) Aplikasi sebagaimana dimaksud pada ayat (1), paling sedikit menampilkan informasi mengenai:
 - a. alur proses pembangunan dan pemasangan Sistem PLTS Atap;
 - b. status permohonan calon Pelanggan PLTS Atap;
 - c. ketersediaan Meter kWh Ekspor-Import;
 - d. biaya penyediaan dan pemasangan Meter kWh Ekspor-Import;
 - e. status pelaporan oleh Pelanggan PLTS Atap dan Pemegang IUPTLU; dan
 - f. daftar Badan Usaha.
- (3) Aplikasi sistem pelayanan dan pelaporan terintegrasi Sistem PLTS Atap secara elektronik sebagaimana dimaksud pada ayat (1), harus tersedia dalam jangka waktu paling lama 6 (enam) bulan.
- (4) Dalam monitoring pelaksanaan Sistem PLTS Atap di provinsi, Menteri melalui Dirjen EBTKE memberikan akses aplikasi sistem pelayanan dan pelaporan terintegrasi Sistem PLTS Atap secara elektronik kepada gubernur.

Pasal 25

- (1) Menteri menugaskan Badan Usaha Milik Negara Pemegang IUPTLU untuk membangun aplikasi penggunaan Sistem PLTS Atap berbasis digital yang terintegrasi dengan sistem *Supervisory Control and Data Acquisition* (SCADA) atau *smartgrid* distribusi untuk:
 - a. menjaga kestabilan dan keandalan sistem ketenagalistrikan;
 - b. menjaga efisiensi penyaluran energi listrik; dan/atau
 - c. monitoring produksi energi Sistem PLTS Atap secara waktu nyata (*realtime*).
- (2) Aplikasi Pelanggan PLTS Atap harus terintegrasi dengan aplikasi sebagaimana dimaksud pada ayat (1) dan mematuhi protokol dalam aplikasi.

- (3) Aplikasi sebagaimana dimaksud pada ayat (1), wajib tersedia paling lambat 6 (enam) bulan sejak penetapan penugasan dari Menteri kepada Badan Usaha Milik Negara Pemegang IUPTLU.
- (4) Pemegang IUPTLU selain Badan Usaha Milik Negara, dapat membuat aplikasi sebagaimana dimaksud pada ayat (1), setelah mendapat persetujuan Menteri.

BAB VI

PUSAT PENGADUAN PLTS ATAP

Pasal 26

- (1) Menteri membentuk pusat pengaduan Sistem PLTS Atap untuk menerima dan menindaklanjuti pengaduan dari Pelanggan PLTS Atap atau Pemegang IUPTLU dalam pelaksanaan program Sistem PLTS Atap.
- (2) Kedudukan atau lokasi pusat pengaduan Sistem PLTS Atap sebagaimana dimaksud pada ayat (1), berada di Direktorat Jenderal Energi Baru, Terbarukan, dan Konservasi Energi.
- (3) Dalam mendukung pelaksanaan pusat pengaduan Sistem PLTS Atap sebagaimana dimaksud pada ayat (2), Menteri dapat membentuk tim pusat pengaduan Sistem PLTS Atap.
- (4) Keanggotaan tim sebagaimana dimaksud pada ayat (3) terdiri atas perwakilan:
 - a. Kementerian Energi dan Sumber Daya Mineral;
 - b. Badan Pengawasan Keuangan dan Pembangunan;
 - dan
 - c. organisasi independen.
- (5) Pusat pengaduan Sistem PLTS Atap sebagaimana dimaksud pada ayat (1) dan tim pusat pengaduan Sistem PLTS Atap sebagaimana dimaksud pada ayat (3) ditetapkan dalam Keputusan Menteri.

BAB VII
PEMBINAAN DAN PENGAWASAN

Pasal 27

- (1) Menteri melalui Dirjen EBTKE dan/atau Dirjen Ketenagalistrikan melakukan pembinaan dan pengawasan terhadap pelaksanaan Sistem PLTS Atap dalam:
 - a. penerapan keselamatan ketenagalistrikan;
 - b. penerapan standar dan mutu Sistem PLTS Atap;
 - c. pelaksanaan ekspor dan impor energi listrik dari Sistem PLTS Atap;
 - d. pelaksanaan permohonan pembangunan dan pemasangan Sistem PLTS Atap;
 - e. pemenuhan persyaratan perizinan;
 - f. penerapan standar dan mutu pembangunan dan pemasangan Sistem PLTS Atap;
 - g. penerapan standar dan mutu pemeriksaan dan pengujian Sistem PLTS Atap;
 - h. pelaksanaan pelaporan Sistem PLTS Atap; dan
 - i. pelaksanaan penugasan dan/atau persetujuan aplikasi penggunaan Sistem PLTS Atap berbasis digital yang dibuat oleh Pemegang IUPTLU.
- (2) Dalam melakukan pembinaan sebagaimana dimaksud pada ayat (1), dapat berupa:
 - a. konsultasi;
 - b. diseminasi;
 - c. peningkatan kapasitas sumber daya manusia; dan/atau
 - d. pembinaan lain sesuai dengan kebutuhan.
- (3) Dalam melakukan pengawasan sebagaimana dimaksud pada ayat (1), dapat berupa:
 - a. melakukan inspeksi pengawasan di lapangan;
 - b. meminta laporan pelaksanaan Sistem PLTS Atap; dan/atau
 - c. melakukan penelitian dan evaluasi atas laporan pelaksanaan Sistem PLTS Atap.

BAB VIII
KETENTUAN LAIN LAIN

Pasal 28

- (1) Untuk menurunkan emisi gas rumah kaca sebagaimana dimaksud dalam Pasal 2 huruf c, Pelanggan PLTS Atap dan Pemegang IUPTLU dapat melakukan perdagangan karbon.
- (2) Ketentuan mengenai kepemilikan karbon dan mekanisme bisnis perdagangan karbon, diatur lebih lanjut dalam Peraturan Menteri.

Pasal 29

- (1) Pelanggan PLTS Atap sebagaimana dimaksud dalam Pasal 10 ayat (1) dan Pasal 11 ayat (1), dilarang memperjualbelikan tenaga listrik yang dihasilkan dari Sistem PLTS Atap.
- (2) Pengenaan sanksi atas larangan sebagaimana dimaksud pada ayat (1) dilaksanakan sesuai dengan ketentuan peraturan perundang-undangan di bidang ketenagalistrikan.

Pasal 30

Pelanggan PLTS Atap dari golongan tarif untuk keperluan industri dengan kapasitas Sistem PLTS Atap lebih besar dari 3 MW (tiga megawatt), wajib menyediakan pengaturan basis data prakiraan cuaca (*weather forecast*) yang terintegrasi dengan sistem *Supervisory Control and Data Acquisition* (SCADA) atau *smartgrid* distribusi milik Pemegang IUPTLU.

BAB IX
KETENTUAN PERALIHAN

Pasal 31

Pada saat Peraturan Menteri ini mulai berlaku, Sistem PLTS Atap yang telah dibangun dan dipasang sebelum Peraturan Menteri ini mulai berlaku dan belum dilaporkan kepada Pemegang IUPTLU, dinyatakan telah sesuai dengan ketentuan dalam Peraturan Menteri ini setelah Pelanggan PLTS Atap melapor kepada Pemegang IUPTLU dan memenuhi ketentuan peraturan perundang undangan di bidang ketenagalistrikan.

Pasal 32

Pelanggan PLTS Atap dari golongan tarif untuk keperluan industri yang telah memasang Sistem PLTS Atap dengan kapasitas lebih besar dari 3 MW (tiga megawatt) sebelum berlakunya Peraturan Menteri ini, tetap berlaku dan dalam jangka waktu paling lama 1 (satu) tahun harus menyesuaikan dengan Peraturan Menteri ini.

Pasal 33

Sistem PLTS Atap yang telah dibangun dan dipasang sebelum berlakunya Peraturan Menteri ini, dalam jangka waktu paling lama 1 (satu) bulan, Pemegang IUPTLU harus:

- a. melakukan penyesuaian nilai kWh Ekspor dan nilai kWh Impor listrik sebagaimana dimaksud dalam Pasal 6 ayat (1); dan
- b. melakukan penyesuaian perhitungan selisih lebih sebagaimana dimaksud dalam Pasal 6 ayat (4).

Pasal 34

Pada saat Peraturan Menteri ini mulai berlaku, dalam hal aplikasi sistem pelayanan dan pelaporan terintegrasi Sistem PLTS Atap secara elektronik sebagaimana dimaksud dalam Pasal 24 belum tersedia, proses pelayanan dan pelaporan dilaksanakan secara manual.

BAB X
KETENTUAN PENUTUP

Pasal 35

Pada saat Peraturan Menteri ini mulai berlaku:

- a. ketentuan operasi paralel sebagaimana dimaksud dalam Peraturan Menteri Energi dan Sumber Daya Mineral Nomor 01 Tahun 2017 tentang Operasi Paralel Pembangkit Tenaga Listrik dengan Jaringan Tenaga Listrik PT Perusahaan Listrik Negara (Persero) (Berita Negara Republik Indonesia Tahun 2017 Nomor 40), tidak berlaku sepanjang berkaitan dengan penggunaan Sistem PLTS Atap oleh Pelanggan PLTS Atap; dan
- b. Peraturan Menteri Energi dan Sumber Daya Mineral Nomor 49 Tahun 2018 tentang Penggunaan Sistem Pembangkit Listrik Tenaga Surya Atap oleh Konsumen PT Perusahaan Listrik Negara (Persero) (Berita Negara Republik Indonesia Tahun 2018 Nomor 1525) sebagaimana telah beberapa kali diubah terakhir dengan Peraturan Menteri Energi dan Sumber Daya Mineral Nomor 16 Tahun 2019 tentang Perubahan Kedua atas Peraturan Menteri Energi dan Sumber Daya Mineral Nomor 49 Tahun 2018 tentang Penggunaan Sistem Pembangkit Listrik Tenaga Surya Atap oleh Konsumen PT Perusahaan Listrik Negara (Persero) (Berita Negara Republik Indonesia Tahun 2019 Nomor 1179), dicabut dan dinyatakan tidak berlaku.

Pasal 36

Peraturan Menteri ini mulai berlaku pada tanggal diundangkan.

Agar setiap orang mengetahuinya, memerintahkan pengundangan Peraturan Menteri ini dengan penempatannya dalam Berita Negara Republik Indonesia.

Ditetapkan di Jakarta
pada tanggal 13 Agustus 2021

MENTERI ENERGI DAN SUMBER DAYA MINERAL
REPUBLIK INDONESIA,

ttd.

ARIFIN TASRIF

Diundangkan di Jakarta
pada tanggal 20 Agustus 2021

DIREKTUR JENDERAL
PERATURAN PERUNDANG-UNDANGAN
KEMENTERIAN HUKUM DAN HAK ASASI MANUSIA
REPUBLIK INDONESIA,

ttd.

BENNY RIYANTO

BERITA NEGARA REPUBLIK INDONESIA TAHUN 2021 NOMOR 948

Salinan sesuai dengan aslinya
KEMENTERIAN ENERGI DAN SUMBER DAYA MINERAL
Kepala Biro Hukum,



M. Idris F. Sihite

LAMPIRAN I
PERATURAN MENTERI ENERGI DAN SUMBER DAYA MINERAL
REPUBLIK INDONESIA
NOMOR 26 TAHUN 2021
TENTANG
PEMBANGKIT LISTRIK TENAGA SURYA ATAP YANG TERHUBUNG
PADA JARINGAN TENAGA LISTRIK PEMEGANG IZIN USAHA
PENYEDIAAN TENAGA LISTRIK UNTUK KEPENTINGAN UMUM

DIAGRAM INSTALASI SISTEM PLTS ATAP TANPA BATERAI

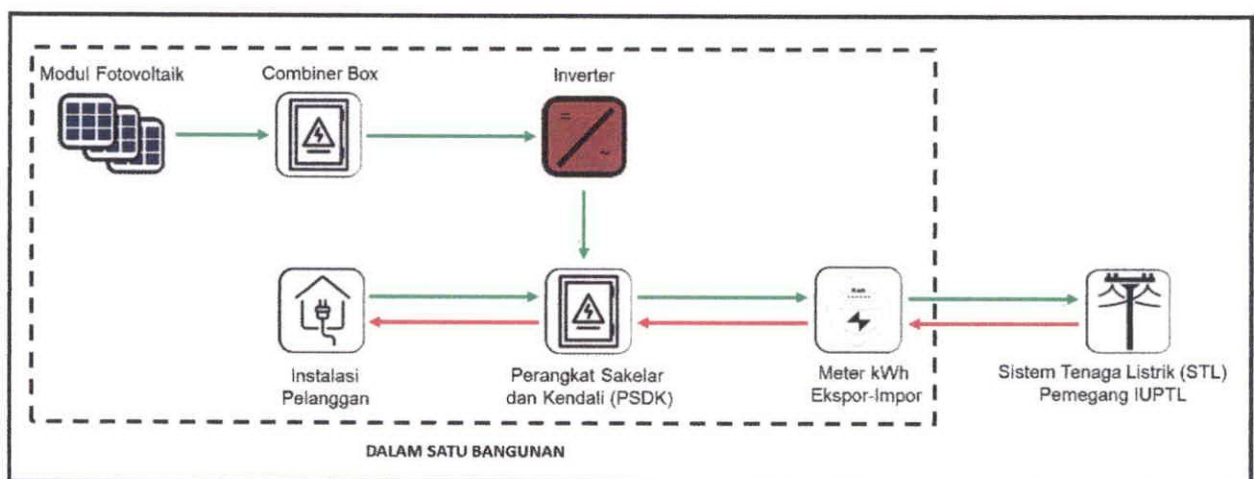
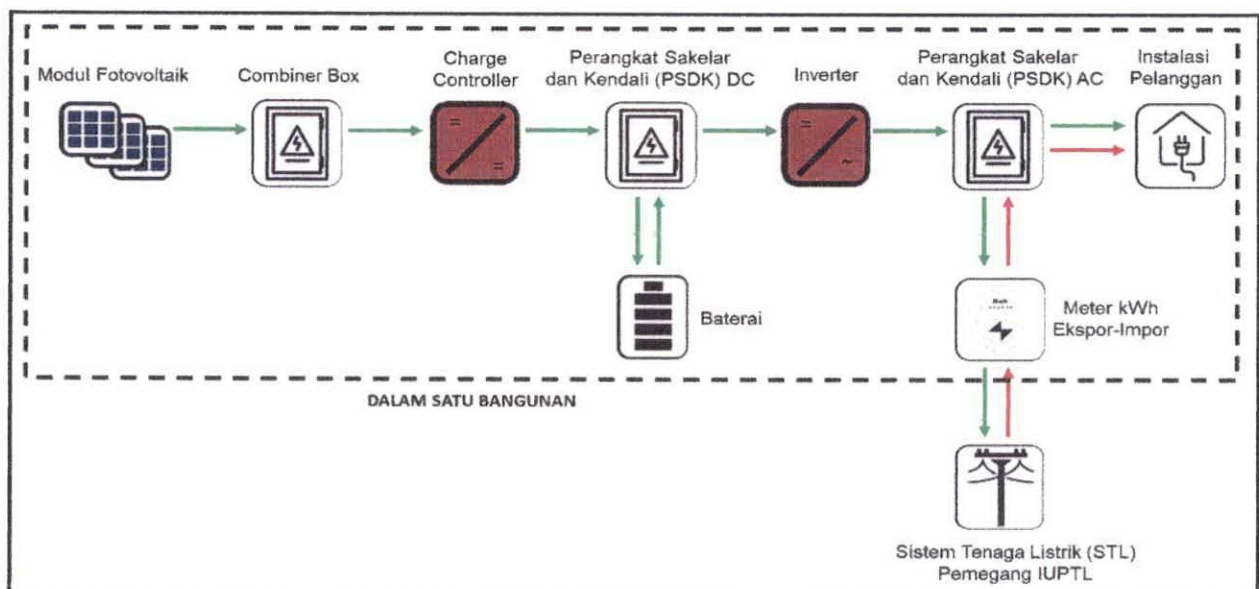


DIAGRAM INSTALASI SISTEM PLTS ATAP DENGAN BATERAI



MENTERI ENERGI DAN SUMBER DAYA MINERAL
REPUBLIK INDONESIA,

ttd.

Salinan sesuai dengan aslinya
KEMENTERIAN ENERGI DAN SUMBER DAYA MINERAL
Kepala Biro Hukum,

ARIFIN TASRIF

M. Idris F. Sihite

PERATURAN MENTERI ENERGI DAN SUMBER DAYA MINERAL
REPUBLIK INDONESIA
NOMOR 26 TAHUN 2021
TENTANG
PEMBANGKIT LISTRIK TENAGA SURYA ATAP YANG TERHUBUNG
PADA JARINGAN TENAGA LISTRIK PEMEGANG IZIN USAHA
PENYEDIAAN TENAGA LISTRIK UNTUK KEPENTINGAN UMUM

PERMOHONAN PEMBANGUNAN DAN PEMASANGAN
SISTEM PLTS ATAP OLEH CALON PELANGGAN PLTS ATAP

Nomor : (tempat), (tanggal) (bulan) (tahun)
Lampiran :
Hal : Permohonan Pembangunan dan
Pemasangan Sistem PLTS Atap

Yang terhormat
General Manager/Direktur
(Pemegang IUPTLU)

Dalam rangka permohonan pembangunan dan pemasangan Sistem PLTS Atap, dengan ini kami sampaikan data sebagai berikut:

A. Data Administrasi:

1. Nomor Identitas Pelanggan PLTS Atap :.....
2. Nama Pelanggan PLTS Atap :.....
3. Nomor Induk Kependudukan :.....
4. NPWP :.....
5. Alamat Pelanggan PLTS Atap
 - a. Jalan :.....
 - b. Desa/Kelurahan :.....
 - c. Kecamatan :.....
 - d. Kabupaten/Kota :.....
 - e. Provinsi :.....
6. Nomor Telepon :.....
7. Alamat Email :.....

8. Mekanisme Pembayaran Tarif

Tenaga Listrik Pelanggan : pra bayar* pasca bayar
PLTS Atap

*) *Jika mekanisme pembayaran tarif tenaga listrik Pelanggan PLTS Atap prabayar, maka surat permohonan ini berlaku juga sebagai permohonan Pelanggan PLTS Atap untuk perubahan mekanisme pembayaran tarif tenaga listrik prabayar menjadi pascabayar kepada Pemegang IUPTLU.*

9. Telah memiliki PJBL dengan

Pemegang izin Usaha : Ya * Tidak

Penyediaan Tenaga Listrik
untuk Kepentingan Umum)

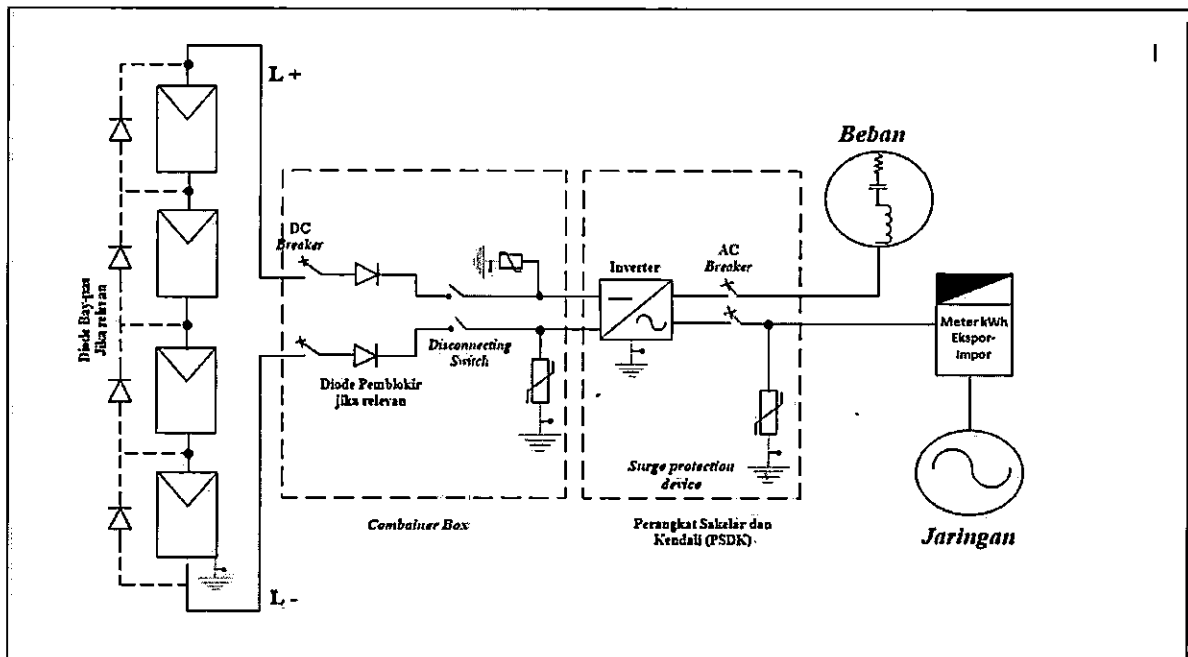
*) *Jika Pelanggan PLTS Atap telah memiliki PJBL dengan Pemegang IUPTLU, maka surat permohonan ini berlaku juga sebagai permohonan Pelanggan PLTS Atap untuk penyesuaian PJBL kepada Pemegang IUPTLU.*

B. Data Teknis:

1. Besaran daya terpasang (VA) :
2. Badan Usaha yang ditunjuk :
3. Diagram satu garis :
4. Rencana operasi** :

**) *hanya diperuntukan bagi Pelanggan PLTS Atap dari golongan tarif untuk keperluan industri.*

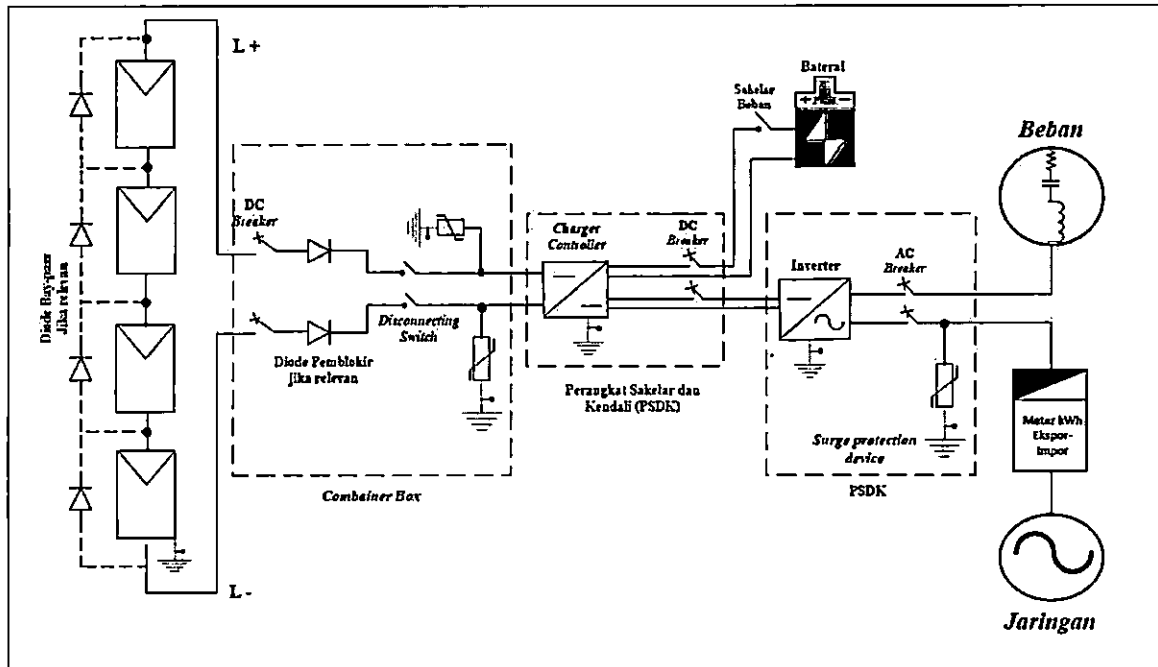
Contoh Diagram Satu Garis Sistem PLTS Atap Tanpa Baterai



Catatan:

1. Semua Bagian Konduktif Terbuka (BKT) yang dibumikan harus terhubung secara *equipotensial* menjadi 1 (satu) titik.
2. Pembangunan dan pemasangan mengikuti ketentuan keselamatan ketenagalistrikan.

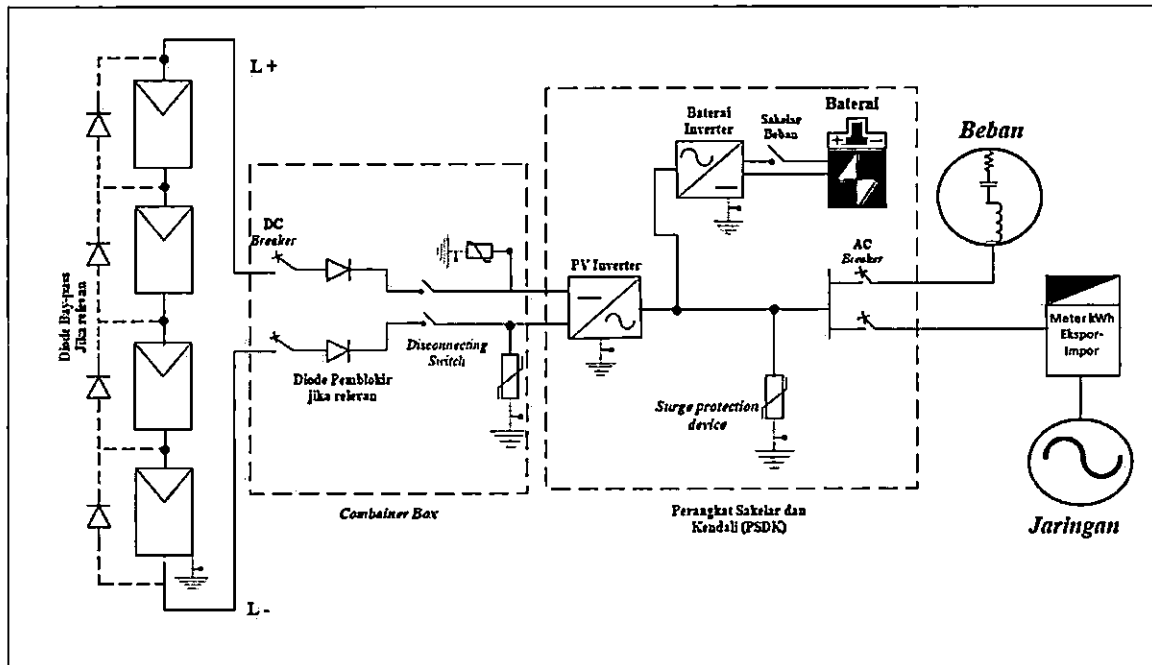
Contoh Diagram Satu Garis Sistem PLTS Atap dengan Baterai-DC Coupling



Catatan:

1. Semua Bagian Konduktif Terbuka (BKT) yang dibumikan harus terhubung secara *equipotensial* menjadi 1 (satu) titik.
2. Pembangunan dan pemasangan mengikuti ketentuan keselamatan ketenagalistrikan.

Contoh Diagram Satu Garis Sistem PLTS Atap dengan Baterai-AC Coupling



Catatan:

1. Semua Bagian Konduktif Terbuka (BKT) yang dibumikan harus terhubung secara *equipotensial* menjadi 1 (satu) titik.
2. Pembangunan dan pemasangan mengikuti ketentuan keselamatan ketenagalistrikan.
3. Peralatan inverter harus memiliki fungsi *anti-islanding*.
5. Spesifikasi teknis peralatan yang akan dipasang:

Data Komponen	Modul Surya	Inverter	Baterai (alternatif jika ada)
Merek			
Tipe			
Negara Produsen			
Tahun Produksi			
Kapasitas per unit			
Satuan	Wp	VA	Ah
Jumlah Unit			

C. Perkiraan total biaya yang diperlukan untuk pembangunan dan pemasangan Sistem PLTS Atap adalah sebesar Rp

Demikian data ini disampaikan dan saya bertanggungjawab atas kebenaran data tersebut. Apabila di kemudian hari diketahui bahwa terdapat data atau dokumen yang tidak benar yang berdampak pada pengenaan sanksi, maka saya bersedia dikenai sanksi sesuai dengan ketentuan peraturan perundang-undangan.

Hormat kami,
Pelanggan PLTS Atap

(tanda tangan dan materai)

(Nama Lengkap)

MENTERI ENERGI DAN SUMBER DAYA MINERAL
REPUBLIK INDONESIA,

ttd.

ARIFIN TASRIF

Salinan sesuai dengan aslinya
KEMENTERIAN ENERGI DAN SUMBER DAYA MINERAL
Kepala Biro Hukum,



M. Idris F. Sihite

LAMPIRAN III
PERATURAN MENTERI ENERGI DAN SUMBER DAYA MINERAL
REPUBLIK INDONESIA
NOMOR 26 TAHUN 2021
TENTANG
PEMBANGKIT LISTRIK TENAGA SURYA ATAP YANG TERHUBUNG
PADA JARINGAN TENAGA LISTRIK PEMEGANG IZIN USAHA
PENYEDIAAN TENAGA LISTRIK UNTUK KEPENTINGAN UMUM

FORMAT LAPORAN
SISTEM PLTS ATAP DENGAN TOTAL KAPASITAS SAMPAI DENGAN 500 KW

Nomor :
Lampiran :
Hal : Laporan Sistem PLTS Atap Dengan Total
Kapasitas Sampai Dengan 500 kW

Yang terhormat,
Menteri Energi dan Sumber Daya Mineral
u.p. Direktur Jenderal Ketenagalistrikan/
Gubernur ... (provinsi)
u.p. Kepala Dinas ... (yang membidangi urusan ketenagalistrikan)

Dalam rangka usaha penyediaan tenaga listrik untuk kepentingan sendiri dengan total kapasitas pembangkit tenaga listrik sampai dengan 500 kW (lima ratus kilowatt), dengan ini kami sampaikan laporan sebagai berikut:

A. Data Administrasi:

1. Nama (badan usaha/
Nonbadan usaha/perseorangan) :.....
2. Alamat :.....
3. Nomor Telepon/Faksimili/
Handphone :.....
4. Nomor Induk Berusaha
untuk badan usaha/Nomor
Induk Kependudukan untuk
perseorangan :.....
5. Nomor Pokok Wajib Pajak :.....

B. Data Teknis

Data Komponen	Modul Surya	Inverter	Baterai (alternatif jika ada)
Merek			
Tipe			
Negara Pembuat			
Tahun Pembuatan			
Kapasitas Satuan			
Jumlah Unit			

C. Lokasi Instalasi Sistem PLTS Atap

1. Jalan :.....
2. Desa/Kelurahan :.....
3. Kecamatan :.....
4. Kabupaten :.....
5. Provinsi :.....

Demikian laporan ini disampaikan dan saya bertanggungjawab atas kebenaran data tersebut. Apabila di kemudian hari diketahui bahwa terdapat data tidak benar yang berdampak pada pengenaan sanksi, maka saya atau badan usaha/nonbadan usaha yang saya wakili bersedia dikenai sanksi sesuai dengan ketentuan peraturan perundang-undangan.

(tempat), (tgl) (bulan) (tahun)

*materai, tanda tangan, dan cap
(jika badan usaha/nonbadan usaha/perseorangan)*

(Nama) (jabatan, jika badan usaha)

Tembusan:

Menteri Energi dan Sumber Daya Mineral

MENTERI ENERGI DAN SUMBER DAYA MINERAL
REPUBLIK INDONESIA,

ttd.

Salinan sesuai dengan aslinya
KEMENTERIAN ENERGI DAN SUMBER DAYA MINERAL
Kepala Biro Hukum,

ARIFIN TASRIF



M. Idris F. Sihite

LAMPIRAN IV
PERATURAN MENTERI ENERGI DAN SUMBER DAYA MINERAL
REPUBLIK INDONESIA
NOMOR 26 TAHUN 2021
TENTANG
PEMBANGKIT LISTRIK TENAGA SURYA ATAP YANG TERHUBUNG
PADA JARINGAN TENAGA LISTRIK PEMEGANG IZIN USAHA
PENYEDIAAN TENAGA LISTRIK UNTUK KEPENTINGAN UMUM

FORMAT SURAT PERNYATAAN BERTANGGUNG JAWAB
TERHADAP ASPEK KESELAMATAN KETENAGALISTRIKAN

SURAT PERNYATAAN

Yang bertanda tangan di bawah ini:

Nama *Badan Usaha (BU)/non BU (perseorangan)* :

Alamat :

Nomor Induk Berusaha (*untuk usaha*)/

Nomor Induk Kependudukan (*untuk non BU*) :

menyatakan bertanggungjawab atas pemenuhan aspek keselamatan
ketenagalistrikan pada instalasi:

Nama Instalasi : PLTS Atap

Lokasi Instalasi :

Nomor Seri Modul/Inverter ¹⁾ :

Kapasitas :

Dokumen Pendukung:

- a. sertifikat produk ²⁾;
- b. hasil uji komisioning dari teknisi distributor; atau
- c. dokumen pemeliharaan instalasi pembangkit tenaga listrik.

Demikian surat pernyataan ini dibuat dengan sebenar-benarnya dengan penuh kesadaran dan tanpa ada paksaan dari pihak manapun. Apabila di kemudian hari terjadi sesuatu yang menimbulkan bahaya akibat tidak melaksanakan ketentuan keselamatan ketenagalistrikan pada instalasi tersebut, maka saya atau badan usaha/non badan usaha yang saya wakili bersedia menanggung kerugian yang ditimbulkan dan dikenai sanksi sesuai dengan ketentuan peraturan perundang-undangan.

(tempat), (tanggal)(bulan)(tahun)

Yang Menyatakan,

*Materai dan tanda tangan,
(dibubuhi cap, jika badan usaha)*

(Nama) (jabatan, jika badan usaha)

Catatan:


- 1) disesuaikan dengan jenis pembangkit.
- 2) dipilih sesuai kepemilikan dokumen.

MENTERI ENERGI DAN SUMBER DAYA MINERAL
REPUBLIK INDONESIA,

ttd.

ARIFIN TASRIF

Salinan sesuai dengan aslinya
KEMENTERIAN ENERGI DAN SUMBER DAYA MINERAL
Kepala Biro Hukum,


M. Idris F. Sihite