



**MENTERI ENERGI DAN SUMBER DAYA MINERAL
REPUBLIK INDONESIA**

PERATURAN MENTERI ENERGI DAN SUMBER DAYA MINERAL
REPUBLIK INDONESIA

NOMOR 57 TAHUN 2017

TENTANG

PENERAPAN STANDAR KINERJA ENERGI MINIMUM
DAN PENCANTUMAN LABEL TANDA HEMAT ENERGI
UNTUK PERANTI PENGKONDISI UDARA

DENGAN RAHMAT TUHAN YANG MAHA ESA

MENTERI ENERGI DAN SUMBER DAYA MINERAL REPUBLIK INDONESIA,

- Menimbang : a. bahwa untuk penyederhanaan perizinan, perlu mengatur kembali penerapan standar kinerja energi minimum dan pencantuman label tanda hemat energi untuk peranti pengkondisi udara sebagaimana diatur dalam Peraturan Menteri Energi dan Sumber Daya Mineral Nomor 07 Tahun 2015 tentang Penerapan Standar Kinerja Energi Minimum dan Pencantuman Label Tanda Hemat Energi untuk Peranti Pengkondisi Udara;
- b. bahwa berdasarkan pertimbangan sebagaimana dimaksud dalam huruf a, perlu menetapkan Peraturan Menteri Energi dan Sumber Daya Mineral tentang Penerapan Standar Kinerja Energi Minimum dan Pencantuman Label Tanda Hemat Energi untuk Peranti Pengkondisi Udara;

- Mengingat : 1. Undang-Undang Nomor 8 Tahun 1999 tentang Perlindungan Konsumen (Lembaran Negara Republik Indonesia Tahun 1999 Nomor 42, Tambahan Lembaran Negara Republik Indonesia Nomor 3821);
2. Undang-Undang Nomor 30 Tahun 2007 tentang Energi (Lembaran Negara Republik Indonesia Tahun 2007 Nomor 96, Tambahan Lembaran Negara Republik Indonesia Nomor 4746);
3. Undang-Undang Nomor 30 Tahun 2009 tentang Ketenagalistrikan (Lembaran Negara Republik Indonesia Tahun 2009 Nomor 133, Tambahan Lembaran Negara Republik Indonesia Nomor 5052);
4. Undang-Undang Nomor 20 Tahun 2014 tentang Standardisasi dan Penilaian Kesesuaian (Lembaran Negara Republik Indonesia Tahun 2014 Nomor 216, Tambahan Lembaran Negara Republik Indonesia Nomor 5584);
5. Peraturan Pemerintah Nomor 102 Tahun 2000 tentang Standardisasi Nasional (Lembaran Negara Republik Indonesia Tahun 2000 Nomor 199, Tambahan Lembaran Negara Republik Indonesia Nomor 4020);
6. Peraturan Pemerintah Nomor 70 Tahun 2009 tentang Konservasi Energi (Lembaran Negara Republik Indonesia Tahun 2009 Nomor 171, Tambahan Lembaran Negara Republik Indonesia Nomor 5083);
7. Peraturan Pemerintah Nomor 14 Tahun 2012 tentang Kegiatan Usaha Penyediaan Tenaga Listrik (Lembaran Negara Republik Indonesia Tahun 2012 Nomor 28, Tambahan Lembaran Negara Republik Indonesia Nomor 5281) sebagaimana telah diubah dengan Peraturan Pemerintah Nomor 23 Tahun 2014 tentang Perubahan atas Peraturan Pemerintah Nomor 14 Tahun 2012 tentang Kegiatan Usaha Penyediaan Tenaga Listrik (Lembaran Negara Republik Indonesia Tahun 2014 Nomor 75, Tambahan Lembaran Negara Republik Indonesia Nomor 5530);

8. Peraturan Presiden Nomor 68 Tahun 2015 tentang Kementerian Energi dan Sumber Daya Mineral (Lembaran Negara Republik Indonesia Tahun 2015 Nomor 132) sebagaimana telah diubah dengan Peraturan Presiden Nomor 105 Tahun 2016 tentang Perubahan atas Peraturan Presiden Nomor 68 Tahun 2015 tentang Kementerian Energi dan Sumber Daya Mineral (Lembaran Negara Republik Indonesia Tahun 2016 Nomor 289);
9. Peraturan Menteri Perdagangan Nomor 24/M-DAG/PER/4/2016 tentang Standardisasi Bidang Perdagangan (Berita Negara Republik Indonesia Tahun 2016 Nomor 565);
10. Peraturan Menteri Energi dan Sumber Daya Mineral Nomor 13 Tahun 2016 tentang Organisasi dan Tata Kerja Kementerian Energi dan Sumber Daya Mineral (Berita Negara Republik Indonesia Tahun 2016 Nomor 782);

MEMUTUSKAN:

Menetapkan : PERATURAN MENTERI ENERGI DAN SUMBER DAYA MINERAL TENTANG PENERAPAN STANDAR KINERJA ENERGI MINIMUM DAN PENCANTUMAN LABEL TANDA HEMAT ENERGI UNTUK PERANTI PENGKONDISI UDARA.

BAB I

KETENTUAN UMUM

Pasal 1

Dalam Peraturan Menteri ini yang dimaksud dengan:

1. Standar Kinerja Energi Minimum yang selanjutnya disingkat SKEM adalah spesifikasi yang memuat sejumlah persyaratan kinerja energi minimum pada kondisi tertentu yang secara efektif dimaksudkan untuk membatasi jumlah konsumsi energi maksimum dari produk pemanfaat energi yang diizinkan.

2. Label Tanda Hemat Energi adalah label sesuai dengan Standar Nasional Indonesia 04-6958-2003 tentang Pemanfaat Tenaga Listrik untuk Keperluan Rumah Tangga dan Sejenisnya - Label Tanda Hemat Energi yang dicantumkan pada pemanfaat tenaga listrik untuk keperluan rumah tangga dan sejenisnya, yang menyatakan produk tersebut telah memenuhi syarat hemat energi tertentu.
3. Peranti Pengkondisi Udara adalah rakitan atau rakitan-rakitan tertutup yang dirancang sebagai peralatan untuk menyediakan udara nyaman ke dalam ruang, kamar, atau zona tertutup.
4. Rasio Efisiensi Energi (*Energy Efficiency Ratio*) yang selanjutnya disebut EER adalah perbandingan antara kapasitas pendinginan udara dalam satuan *British Thermal Unit* tiap jam (BTU/jam) dengan daya listrik yang dikonsumsi dalam satuan watt.
5. Sertifikat Hemat Energi adalah jaminan tertulis yang diberikan oleh lembaga sertifikasi produk untuk menyatakan suatu Peranti Pengkondisi Udara telah memenuhi SKEM dengan tingkat hemat energi tertentu.
6. Standar Nasional Indonesia yang selanjutnya disingkat SNI adalah standar yang ditetapkan oleh Badan Standardisasi Nasional dan berlaku di wilayah Negara Kesatuan Republik Indonesia.
7. Lembaga Sertifikasi Produk yang selanjutnya disebut LSPro adalah lembaga yang melakukan kegiatan sertifikasi hemat energi untuk Peranti Pengkondisi Udara berdasarkan standar pengelolaan LSPro sesuai dengan SNI ISO/IEC 17065:2012 tentang Penilaian Kesesuaian – Persyaratan untuk Lembaga Sertifikasi Produk, Proses, dan Jasa atau perubahannya.
8. Laboratorium Pengujian adalah laboratorium yang melaksanakan pengujian hemat energi untuk Peranti Pengkondisi Udara berdasarkan standar pengelolaan Laboratorium Pengujian sesuai dengan SNI ISO/IEC 17025:2008 tentang Persyaratan Umum untuk Kompetensi Laboratorium Pengujian dan Laboratorium Kalibrasi atau perubahannya.

9. Produsen Dalam Negeri adalah industri dalam negeri yang melakukan kegiatan memproduksi dan/atau merakit komponen utama menjadi unit Peranti Pengkondisi Udara.
10. Importir adalah setiap orang yang melakukan kegiatan memasukan Peranti Pengkondisi Udara ke dalam daerah pabean Indonesia.
11. Direktur Jenderal adalah direktur jenderal yang mempunyai tugas menyelenggarakan perumusan dan pelaksanaan kebijakan di bidang pembinaan, pengendalian, dan pengawasan kegiatan panas bumi, bioenergi, aneka energi baru dan terbarukan, dan konservasi energi.

BAB II

PELAKSANAAN PENERAPAN SKEM DAN PENCANTUMAN LABEL TANDA HEMAT ENERGI

Bagian Kesatu

Umum

Pasal 2

Produsen Dalam Negeri dan Importir wajib menerapkan SKEM dan mencantumkan Label Tanda Hemat Energi pada Peranti Pengkondisi Udara yang akan diperdagangkan di wilayah Negara Kesatuan Republik Indonesia.

Pasal 3

- (1) Peranti Pengkondisi Udara yang diperdagangkan di wilayah Negara Kesatuan Republik Indonesia sebagaimana dimaksud dalam Pasal 2 harus memenuhi batas efisiensi SKEM.
- (2) Batas efisiensi SKEM pada Peranti Pengkondisi Udara sebagaimana dimaksud pada ayat (1) setara dengan nilai EER terendah pada Label Tanda Hemat Energi.

- (3) Batas efisiensi SKEM sebagaimana dimaksud pada ayat (2) diberlakukan dengan periode waktu tercantum dalam Lampiran I yang merupakan bagian tidak terpisahkan dari Peraturan Menteri ini.

Pasal 4

Peranti Pengkondisi Udara sebagaimana dimaksud dalam Pasal 3 merupakan Peranti Pengkondisi Udara dengan jenis *single split wall mounted* kapasitas pendinginan paling besar 27.000 BTU/jam untuk tipe *inverter* dan *non-inverter* dengan kode HS ex 8415.10.10 atau perubahannya.

Pasal 5

- (1) Label Tanda Hemat Energi sebagaimana dimaksud dalam Pasal 2 menunjukkan tingkat hemat energi pada Peranti Pengkondisi Udara yang digambarkan dalam jumlah bintang dengan kriteria tercantum dalam Lampiran II yang merupakan bagian tidak terpisahkan dari Peraturan Menteri ini.
- (2) Kriteria dalam Label Tanda Hemat Energi yang dicantumkan pada Peranti Pengkondisi Udara harus sesuai dengan kinerja energi sesungguhnya.
- (3) Bentuk dan spesifikasi Label Tanda Hemat Energi pada Peranti Pengkondisi Udara sebagaimana dimaksud pada ayat (1) sesuai dengan Lampiran III huruf A dan huruf B yang merupakan bagian tidak terpisahkan dari Peraturan Menteri ini.

Bagian Kedua

Izin Pencantuman Label Tanda Hemat Energi

Pasal 6

- (1) Produsen Dalam Negeri dan Importir sebagaimana dimaksud dalam Pasal 2 wajib mendapat izin pencantuman Label Tanda Hemat Energi dari Direktur Jenderal sebelum mencantumkan Label Tanda Hemat Energi.

- (2) Produsen Dalam Negeri dan Importir sebagaimana dimaksud pada ayat (1) bertanggung jawab atas pemenuhan ketentuan SKEM dan pencantuman Label Tanda Hemat Energi pada Peranti Pengkondisi Udara yang diperdagangkan di Indonesia.

Pasal 7

- (1) Untuk memperoleh izin pencantuman Label Tanda Hemat Energi sebagaimana dimaksud dalam Pasal 6 ayat (1), Produsen Dalam Negeri dan Importir harus mengajukan permohonan kepada Direktur Jenderal dengan melampirkan persyaratan sebagai berikut:
 - a. Sertifikat Hemat Energi;
 - b. Nomor Pokok Wajib Pajak;
 - c. Akta Pendirian Perusahaan;
 - d. fotokopi sertifikat penggunaan tanda SNI IEC 60335-2-40:2009 tentang Peralatan Listrik Rumah Tangga dan Peralatan Listrik Serupa – Keselamatan atau perubahannya untuk Peranti Pengkondisi Udara;
 - e. fotokopi sertifikat sistem manajemen mutu SNI ISO 9001:2015 atau perubahannya atau surat pernyataan kesanggupan untuk menerapkan sistem manajemen mutu SNI ISO 9001:2015 atau sistem manajemen mutu lainnya yang setara dan harus memiliki lingkup Peranti Pengkondisi Udara;
 - f. foto atau gambar produk Peranti Pengkondisi Udara;
 - g. cara pembacaan kode produksi Peranti Pengkondisi Udara; dan
 - h. rencana jumlah produksi atau impor selama satu tahun.
- (2) Selain melampirkan persyaratan sebagaimana dimaksud pada ayat (1), Importir harus melampirkan persyaratan sebagai berikut:
 - a. fotokopi Angka Pengenal Impor Umum (API-U); dan
 - b. fotokopi sertifikat ISO 9001:2015 atau perubahannya atau standar sistem manajemen mutu lainnya yang setara dari produsen negara asal produk dalam bahasa Inggris atau terjemahannya dalam bahasa Inggris dan harus memiliki lingkup Peranti Pengkondisi Udara;

- (3) Permohonan izin pencantuman Label Tanda Hemat Energi sebagaimana dimaksud pada ayat (1) oleh Produsen Dalam Negeri dan Importir diajukan oleh paling rendah Direktur atau pejabat setara Direktur.

Pasal 8

- (1) Direktur Jenderal melakukan verifikasi terhadap permohonan izin pencantuman Label Tanda Hemat Energi dari Produsen Dalam Negeri dan Importir sebagaimana dimaksud dalam Pasal 7.
- (2) Berdasarkan hasil verifikasi sebagaimana dimaksud pada ayat (1), Direktur Jenderal dapat menyetujui atau menolak permohonan izin pencantuman Label Tanda Hemat Energi paling lambat 7 (tujuh) hari kerja terhitung sejak permohonan diterima secara lengkap.
- (3) Dalam hal permohonan disetujui, Direktur Jenderal memberikan izin pencantuman Label Tanda Hemat Energi.
- (4) Izin Pencantuman Label Tanda Hemat Energi sebagaimana dimaksud pada ayat (3) berlaku sebagai dokumen pelengkap pabean.
- (5) Dalam hal permohonan izin pencantuman Label Tanda Hemat Energi ditolak, Direktur Jenderal memberitahukan secara tertulis kepada pemohon disertai dengan alasan penolakan.

Pasal 9

- (1) Izin pencantuman Label Tanda Hemat Energi berlaku untuk jangka waktu 3 (tiga) tahun sejak ditetapkan dan dapat diperpanjang.
- (2) Permohonan perpanjangan izin pencantuman Label Tanda Hemat Energi sebagaimana dimaksud pada ayat (1) diajukan oleh Produsen Dalam Negeri dan Importir kepada Direktur Jenderal paling cepat 3 (tiga) bulan dan paling lambat 1 (satu) bulan sebelum jangka waktu izin berakhir.

- (3) Permohonan perpanjangan izin pencantuman Label Tanda Hemat Energi sebagaimana dimaksud pada ayat (2) diajukan dengan melampirkan:
 - a. Sertifikat Hemat Energi sebagaimana dimaksud dalam Pasal 7 ayat (1) huruf a yang telah diperpanjang; dan
 - b. persyaratan sebagaimana dimaksud dalam Pasal 7 ayat (1) huruf b sampai dengan huruf h dalam hal terdapat perubahan.

Pasal 10

- (1) Produsen Dalam Negeri dan Importir yang telah mendapatkan izin pencantuman Label Tanda Hemat Energi wajib menyusun laporan bulanan mengenai merek, tipe atau jenis, model, volume, dan jumlah Peranti Pengkondisi Udara.
- (2) Laporan bulanan sebagaimana dimaksud pada ayat (1) disampaikan kepada Direktur Jenderal setiap 3 (tiga) bulan.
- (3) Dalam hal Importir yang telah mendapatkan izin pencantuman Label Tanda Hemat Energi melakukan impor melalui pelabuhan yang belum terhubung dengan sistem *Indonesia National Single Window*, Importir wajib melaporkan merek, tipe atau jenis, model, volume, dan jumlah Peranti Pengkondisi Udara setiap melakukan impor yang ditujukan kepada Direktur Jenderal.
- (4) Pelaporan sebagaimana dimaksud pada ayat (2) dan ayat (3) disampaikan secara langsung atau melalui media daring (*online*).
- (5) Pemenuhan kewajiban pelaporan sebagaimana dimaksud pada ayat (1) dan ayat (3) sebagai bahan pertimbangan dalam pemberian izin pencantuman Label Tanda Hemat Energi atau perpanjangan izin pencantuman Label Tanda Hemat Energi.

Bagian Ketiga
Sertifikat Hemat Energi

Pasal 11

- (1) Sertifikat Hemat Energi sebagaimana dimaksud dalam Pasal 7 ayat (1) huruf a diperoleh melalui proses sertifikasi tipe 1a berdasarkan SNI ISO/IEC 17067:2013 atau perubahannya.
- (2) Sertifikat Hemat Energi sebagaimana dimaksud pada ayat (1) paling sedikit mencantumkan:
 - a. nama dan alamat Produsen Dalam Negeri dan Importir;
 - b. nama dan alamat produsen asal untuk Peranti Pengkondisi Udara yang diimpor;
 - c. merek, jenis, tipe, dan kapasitas pendinginan Peranti Pengkondisi Udara;
 - d. nilai EER;
 - e. pernyataan telah memenuhi SKEM dan jumlah bintang yang dapat dicantumkan; dan
 - f. tanggal, nama, dan tanda tangan penanggung jawab LSPro.
- (3) Sertifikat Hemat Energi sebagaimana dimaksud pada ayat (1) berlaku selama 3 (tiga) tahun dan dapat diperpanjang.
- (4) Dalam hal terjadi perubahan teknis pada Peranti Pengkondisi Udara selama masa berlaku Sertifikat Hemat Energi sebagaimana dimaksud pada ayat (3) yang mempengaruhi nilai EER, Sertifikat Hemat Energi tidak berlaku.
- (5) Dalam hal masa berlaku Sertifikat Hemat Energi sebagaimana dimaksud pada ayat (3) telah berakhir atau Sertifikat Hemat Energi tidak berlaku sebagaimana dimaksud pada ayat (4), Produsen Dalam Negeri dan Importir dilarang mencantumkan Label Tanda Hemat Energi pada Peranti Pengkondisi Udara.

Pasal 12

- (1) Sertifikat Hemat Energi sebagaimana dimaksud dalam Pasal 11 diterbitkan oleh LSPro yang terakreditasi oleh Komite Akreditasi Nasional untuk ruang lingkup Peranti Pengkondisi Udara dan memperoleh penugasan dari Direktur Jenderal.
- (2) Dalam hal belum tersedia atau belum cukup tersedia LSPro yang terakreditasi sebagaimana dimaksud pada ayat (1), Direktur Jenderal dapat menunjuk LSPro terkait Peranti Pengkondisi Udara untuk paling lama 3 (tiga) tahun.
- (3) LSPro yang ditunjuk oleh Direktur Jenderal sebagaimana dimaksud pada ayat (2) harus mendapatkan akreditasi paling lambat 2 (dua) tahun sejak penunjukan.
- (4) LSPro sebagaimana dimaksud pada ayat (1) harus memiliki Laboratorium Pengujian atau bekerja sama dengan Laboratorium Pengujian yang terakreditasi oleh Komite Akreditasi Nasional.

Pasal 13

Untuk memperoleh Sertifikat Hemat Energi atas produk Peranti Pengkondisi Udara, Produsen Dalam Negeri dan Importir mengajukan permohonan tertulis kepada LSPro yang dilengkapi dengan persyaratan sebagai berikut:

- a. fotokopi izin usaha;
- b. Nomor Pokok Wajib Pajak; dan
- c. sampel uji Peranti Pengkondisi Udara sebanyak 2 (dua) unit.

Pasal 14

- (1) Pengiriman produk Peranti Pengkondisi Udara oleh Importir untuk:
 - a. sampel uji sebagaimana dimaksud dalam Pasal 13 huruf c;
 - b. sampel uji untuk SNI Keselamatan;
 - c. pameran;
 - d. penelitian; dan/atau

e. keperluan lain dengan tujuan untuk tidak diperdagangkan, tidak memerlukan izin pencantuman Label Tanda Hemat Energi.

Pasal 15

- (1) Sertifikat Hemat Energi diterbitkan oleh LSPro berdasarkan hasil pengujian yang dilakukan oleh Laboratorium Pengujian yang melaksanakan pengujian kinerja Peranti Pengkondisi Udara.
- (2) Pengujian sebagaimana dimaksud pada ayat (1) dilakukan untuk menentukan indikator tingkat hemat energi berdasarkan SNI 19-6713-2002 tentang Pengkondisian Udara dan Pompa Kalor Tanpa Saluran - Pengujian dan Penilaian Kinerja atau perubahannya.
- (3) Indikator tingkat hemat energi sebagaimana dimaksud pada ayat (2) ditetapkan berdasarkan pengukuran nilai EER untuk Peranti Pengkondisi Udara.
- (4) Pengukuran nilai EER pada Peranti Pengkondisi Udara sebagaimana dimaksud pada ayat (2) untuk Peranti Pengkondisi Udara tipe *non-inverter* dilakukan pada beban penuh.
- (5) Pengukuran nilai EER pada Peranti Pengkondisi Udara sebagaimana dimaksud pada ayat (2) untuk Peranti Pengkondisi Udara tipe *inverter* dilakukan pada beban penuh dan beban 50% (lima puluh persen), dengan perhitungan nilai EER sebagai berikut:

Nilai EER = 0,4 x (EER beban penuh) + 0,6 x (EER beban 50% (lima puluh persen)).

- (6) Pengaturan beban 50% (lima puluh persen) sebagaimana dimaksud pada ayat (5) adalah sebagai berikut:
 - a. mengikuti langkah sesuai buku petunjuk dari pabrik; dan
 - b. frekuensi pada kompresor harus menunjukkan 50% (lima puluh persen) dari nilai frekuensi beban penuh.

Pasal 16

Pengujian kinerja Peranti Pengkondisi Udara sebagaimana dimaksud dalam Pasal 15 dilaksanakan berdasarkan persyaratan dan prosedur pengujian kinerja Peranti Pengkondisi Udara sesuai dengan ketentuan dalam Lampiran IV yang merupakan bagian tidak terpisahkan dari Peraturan Menteri ini.

Pasal 17

- (1) Laboratorium Pengujian sebagaimana dimaksud dalam Pasal 12 ayat (4) dan Pasal 15 merupakan laboratorium pengujian di Indonesia yang terakreditasi oleh Komite Akreditasi Nasional atau diverifikasi oleh LSPro sesuai SNI ISO/IEC 17025:2008 atau perubahannya.
- (2) Dalam hal Laboratorium Pengujian sebagaimana dimaksud pada ayat (1) telah diverifikasi oleh LSPro tetapi belum terakreditasi oleh Komite Akreditasi Nasional, Laboratorium Pengujian harus terakreditasi paling lambat 2 (dua) tahun sejak diverifikasi oleh LSPro.

Bagian Keempat

Pencantuman Label Tanda Hemat Energi

Pasal 18

- (1) Label Tanda Hemat Energi pada Peranti Pengkondisi Udara dicantumkan pada produk dan kemasan dengan bentuk dan spesifikasi sebagaimana dimaksud dalam Pasal 5.
- (2) Label Tanda Hemat Energi pada produk dan kemasan sebagaimana dimaksud pada ayat (1) dicantumkan dengan menggunakan ukuran huruf yang mudah dibaca dan proporsional serta dicetak atau dilekatkan dengan bahan yang tidak mudah hilang.
- (3) Label Tanda Hemat Energi pada produk dan kemasan sebagaimana dimaksud pada ayat (1) dapat menggunakan satu warna yang kontras.

Pasal 19

Pencantuman Label Tanda Hemat Energi pada produk dan kemasan Peranti Pengkondisi Udara yang berasal dari impor dilakukan di negara asal.

BAB III

PEMBINAAN DAN PENGAWASAN

Pasal 20

- (1) Pembinaan dan pengawasan terhadap pencantuman Label Tanda Hemat Energi pada Peranti Pengkondisi Udara dilaksanakan oleh Direktur Jenderal berkoordinasi dengan instansi terkait.
- (2) Dalam melakukan pembinaan dan pengawasan terhadap pencantuman Label Tanda Hemat Energi pada Peranti Pengkondisi Udara, Direktur Jenderal dapat membentuk Tim yang berasal dari perwakilan Direktorat Jenderal Energi Baru, Terbarukan, dan Konservasi Energi Kementerian Energi dan Sumber Daya Mineral dan instansi terkait.

Pasal 21

Pembinaan terhadap pencantuman Label Tanda Hemat Energi pada Peranti Pengkondisi Udara sebagaimana dimaksud dalam Pasal 20 dilaksanakan melalui:

- a. bimbingan teknis; dan
- b. penyebarluasan informasi melalui media cetak, media elektronik, forum pemangku kepentingan bidang energi, atau pameran.

Pasal 22

- (1) Pengawasan terhadap pencantuman Label Tanda Hemat Energi pada Peranti Pengkondisi Udara sebagaimana dimaksud dalam Pasal 20 dilaksanakan terhadap:
 - a. kepemilikan izin pencantuman Label Tanda Hemat Energi;
 - b. kesesuaian Label Tanda Hemat Energi yang dicantumkan pada Peranti Pengkondisi Udara dengan kinerja energi sesungguhnya; dan

- c. kepatuhan atas penerapan SKEM dan pencantuman Label Tanda Hemat Energi.
- (2) Pengawasan terhadap pelaksanaan ketentuan sebagaimana dimaksud pada ayat (1) huruf a dan huruf b dilaksanakan oleh Direktur Jenderal.
- (3) Pengawasan terhadap kepatuhan atas penerapan SKEM dan pencantuman Label Tanda Hemat Energi sebagaimana dimaksud pada ayat (1) huruf c dilaksanakan oleh Direktur Jenderal atau dilaksanakan sesuai dengan ketentuan peraturan perundang-undangan.

BAB IV SANKSI

Pasal 23

Produsen Dalam Negeri dan Importir yang melakukan pelanggaran kesesuaian kriteria dalam Label Tanda Hemat Energi yang dicantumkan pada Peranti Pengkondisi Udara dengan kinerja energi sesungguhnya sebagaimana dimaksud dalam Pasal 5 ayat (2) dikenai sanksi administratif.

Pasal 24

Produsen Dalam Negeri dan Importir yang tidak menyusun dan menyampaikan laporan mengenai merek, tipe atau jenis, model, volume, dan jumlah Peranti Pengkondisi Udara yang diproduksi atau diimpor sebagaimana dimaksud dalam Pasal 10 dikenai sanksi administratif.

Pasal 25

- (1) Sanksi administratif sebagaimana dimaksud dalam Pasal 23 dan Pasal 24 berupa:
 - a. peringatan tertulis; dan
 - b. pencabutan izin pencantuman Label Tanda Hemat Energi.
- (2) Peringatan tertulis sebagaimana dimaksud pada ayat (1) huruf a diberikan paling banyak 3 (tiga) kali dengan jangka waktu peringatan masing-masing paling lama 1 (satu) bulan.

- (3) Dalam hal Produsen Dalam Negeri dan Importir yang dikenai sanksi peringatan tertulis belum melaksanakan kewajibannya setelah berakhirnya jangka waktu peringatan tertulis ketiga sebagaimana dimaksud pada ayat (2), Direktur Jenderal memberikan sanksi berupa pencabutan izin pencantuman Label Tanda Hemat Energi.

Pasal 26

- (1) Produsen Dalam Negeri dan Importir yang:
 - a. tidak mencantumkan Label Tanda Hemat Energi sebagaimana dimaksud dalam Pasal 2;
 - b. mencantumkan Label Tanda Hemat Energi pada saat masa berlaku Sertifikat Hemat Energi telah berakhir atau tidak berlaku sebagaimana dimaksud dalam Pasal 11 ayat (5); atau
 - c. mencantumkan Label Tanda Hemat Energi pada saat masa berlaku izin pencantuman Label Tanda Hemat Energi telah berakhir, dikenai sanksi.
- (2) Sanksi sebagaimana dimaksud pada ayat (1) berupa:
 - a. penarikan Peranti Pengkondisi Udara dari peredaran bagi Produsen Dalam Negeri; atau
 - b. penarikan dari peredaran, perintah untuk ekspor, atau pemusnahan Peranti Pengkondisi Udara bagi Importir.
- (3) Tata cara penarikan dari peredaran, ekspor, atau pemusnahan Peranti Pengkondisi Udara sebagaimana dimaksud pada ayat (2) dilakukan sesuai dengan ketentuan peraturan perundang-undangan.
- (4) Seluruh kerugian dan biaya penarikan dari peredaran, perintah untuk ekspor, atau pemusnahan Peranti Pengkondisi Udara sebagaimana dimaksud pada ayat (2) dibebankan kepada Produsen Dalam Negeri dan Importir.

Pasal 27

Dalam hal Produsen Dalam Negeri dan Importir tetap memperdagangkan Peranti Pengkondisi Udara setelah dikenai sanksi administratif sebagaimana dimaksud dalam Pasal 25 ayat (1) huruf b, dikenai sanksi sebagaimana dimaksud dalam Pasal 26 ayat (2).

BAB V
KETENTUAN PERALIHAN

Pasal 28

Pada saat Peraturan Menteri ini mulai berlaku:

- a. Izin pencantuman tanda SKEM dan Label Tanda Hemat Energi yang telah diterbitkan berdasarkan Peraturan Menteri Energi dan Sumber Daya Mineral Nomor 07 Tahun 2015 tentang Penerapan Standar Kinerja Energi Minimum dan Pencantuman Label Tanda Hemat Energi untuk Peranti Pengkondisi Udara tetap berlaku sampai habis masa berlakunya;
- b. Produsen Dalam Negeri dan Importir yang telah memiliki izin pencantuman tanda SKEM berdasarkan Peraturan Menteri Energi dan Sumber Daya Mineral Nomor 07 Tahun 2015 tentang Penerapan Standar Kinerja Energi Minimum dan Pencantuman Label Tanda Hemat Energi pada Peranti Pengkondisi Udara tidak diwajibkan mencantumkan tanda SKEM; dan
- c. permohonan izin impor yang diajukan sebelum berlakunya Peraturan Menteri ini tetap diproses sesuai dengan ketentuan Peraturan Menteri ini.

BAB V
KETENTUAN PENUTUP

Pasal 29

Pada saat Peraturan Menteri ini mulai berlaku, Peraturan Menteri Energi dan Sumber Daya Mineral Nomor 07 Tahun 2015 tentang Penerapan Standar Kinerja Energi Minimum dan Pencantuman Label Tanda Hemat Energi untuk Peranti Pengkondisi Udara (Berita Negara Republik Indonesia Tahun 2015 Nomor 139), dicabut dan dinyatakan tidak berlaku.

Pasal 30

Peraturan Menteri ini mulai berlaku pada tanggal diundangkan.

Agar setiap orang mengetahuinya, memerintahkan pengundangan Peraturan Menteri ini dengan penempatannya dalam Berita Negara Republik Indonesia.

Ditetapkan di Jakarta
pada tanggal 18 Desember 2017

MENTERI ENERGI DAN SUMBER DAYA MINERAL
REPUBLIK INDONESIA,

ttd.

IGNASIUS JONAN

Diundangkan di Jakarta
pada tanggal 21 Desember 2017

DIREKTUR JENDERAL
PERATURAN PERUNDANG-UNDANGAN
KEMENTERIAN HUKUM DAN HAK ASASI MANUSIA
REPUBLIK INDONESIA,

ttd.

WIDODO EKATJAHJANA

BERITA NEGARA REPUBLIK INDONESIA TAHUN 2017 NOMOR 1847

Salinan sesuai dengan aslinya
KEMENTERIAN ENERGI DAN SUMBER DAYA MINERAL
Kepala Biro Hukum,



Hutron Asrofi

NIP 196010151990031001

LAMPIRAN I
PERATURAN MENTERI ENERGI DAN SUMBER DAYA MINERAL
REPUBLIK INDONESIA
NOMOR 57 TAHUN 2017
TENTANG
PENERAPAN STANDAR KINERJA ENERGI MINIMUM DAN
PENCANTUMAN LABEL TANDA HEMAT ENERGI UNTUK PERANTI
PENGKONDISI UDARA

PERIODE WAKTU PEMBERLAKUAN SKEM

PERIODE WAKTU	NILAI SKEM
Sampai dengan 31 Juli 2018	8,53
1 Agustus 2018 – 31 Juli 2020	9,01
1 Agustus 2020 dan seterusnya	9,96

MENTERI ENERGI DAN SUMBER DAYA MINERAL
REPUBLIK INDONESIA,

ttd.

IGNASIUS JONAN

Salinan sesuai dengan aslinya
KEMENTERIAN ENERGI DAN SUMBER DAYA MINERAL
Kepala Biro Hukum,



LAMPIRAN II
PERATURAN MENTERI ENERGI DAN SUMBER DAYA MINERAL
REPUBLIK INDONESIA
NOMOR 57 TAHUN 2017
TENTANG
PENERAPAN STANDAR KINERJA ENERGI MINIMUM DAN
PENCANTUMAN LABEL TANDA HEMAT ENERGI UNTUK PERANTI
PENGKONDISI UDARA

KRITERIA LABEL TANDA HEMAT ENERGI
PADA PERANTI PENGKONDISI UDARA

☆	☆☆	☆☆☆	☆☆☆☆
$8,53 \leq \text{EER} < 9,01$	$9,01 \leq \text{EER} < 9,96$	$9,96 \leq \text{EER} < 10,41$	$10,41 \leq \text{EER}$

MENTERI ENERGI DAN SUMBER DAYA MINERAL
REPUBLIK INDONESIA,

ttd.

IGNASIUS JONAN

Salinan sesuai dengan aslinya
KEMENTERIAN ENERGI DAN SUMBER DAYA MINERAL
Kepala Biro Hukum,

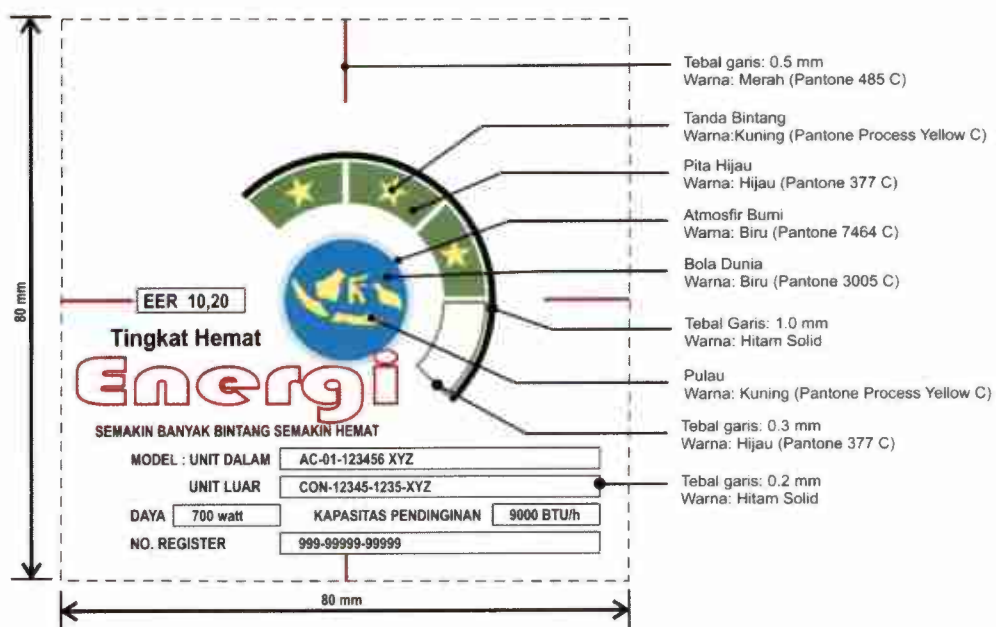


Hufon Astofi

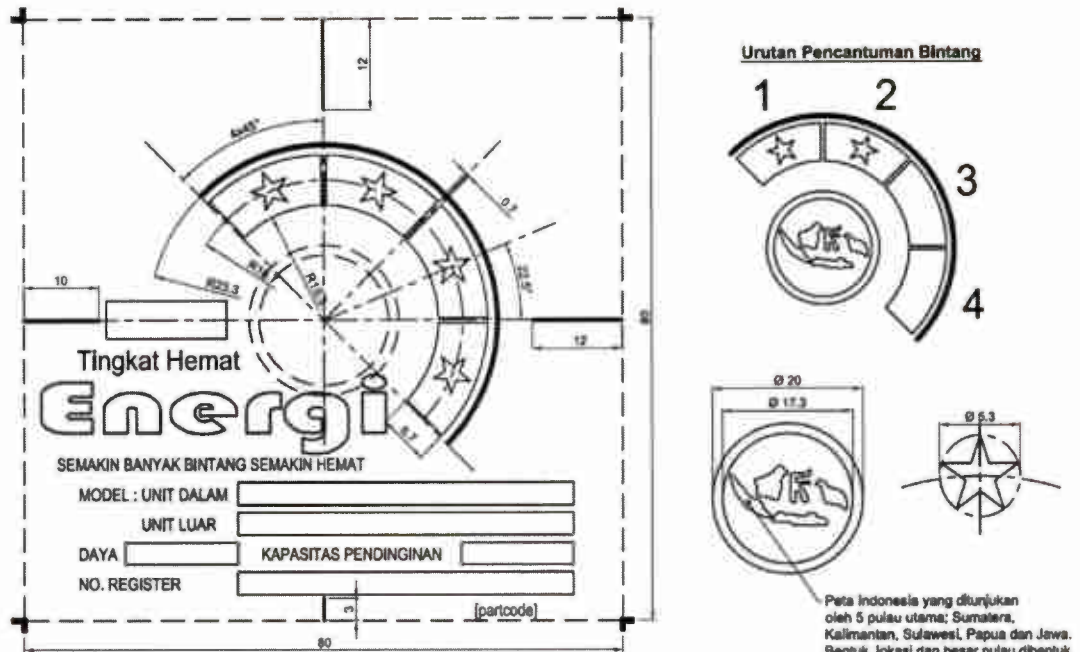
NIP 196010151990031001

LAMPIRAN III
PERATURAN MENTERI ENERGI DAN SUMBER DAYA MINERAL
REPUBLIK INDONESIA
NOMOR 57 TAHUN 2017
TENTANG
PENERAPAN STANDAR KINERJA ENERGI MINIMUM DAN
PENCANTUMAN LABEL TANDA HEMAT ENERGI UNTUK PERANTI
PENGKONDISI UDARA

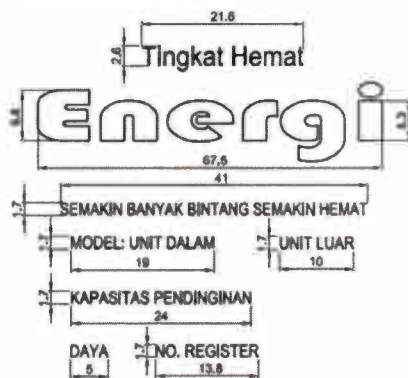
A. BENTUK LABEL TANDA HEMAT ENERGI PADA PERANTI
PENGKONDISI UDARA



B. SPESIFIKASI LABEL TANDA HEMAT ENERGI PADA PERANTI PENGKONDISI UDARA



Ukuran Kata/kalimat



Posisi kata/frasa



KETERANGAN

Kata / Frasa	Jenis Huruf	Warna Dasar	Tebal & Warna border
"Tingkat Hemat"	Arial (Bold)	Hitam	Tanpa Border
"Energi"	Bauhaus 93	Putih	Merah (Pantone 485 C) tebal garis: 0,4 mm
"Semakin banyak bintang semakin hemat"	Arial (Bold)	Hitam	Tanpa Border
"Model : Unit Dalam"	Arial (Bold)	Hitam	Tanpa Border
"Unit Luar"	Arial (Bold)	Hitam	Tanpa Border
"Days"	Arial (Bold)	Hitam	Tanpa Border
"Kapasitas Pendinginan"	Arial (Bold)	Hitam	Tanpa Border
"No. Register"	Arial (Bold)	Hitam	Tanpa Border
partcode (boleh ditampilkan)	Arial (Bold)	Hitam	Tanpa Border
SATUAN:	milimeter		
WARNA DASAR MATERIAL LABEL :	Putih Glossy		
MATERIAL LABEL & ADHESIVE :	Ditentukan sesuai kebutuhan		

MENTERI ENERGI DAN SUMBER DAYA MINERAL
REPUBLIK INDONESIA,

ttd.

IGNASIUS JONAN

Salinan sesuai dengan aslinya
KEMENTERIAN ENERGI DAN SUMBER DAYA MINERAL
Kepala Biro Hukum,



Hufran Asrofi

NIP 196010151990031001

LAMPIRAN IV
PERATURAN MENTERI ENERGI DAN SUMBER DAYA MINERAL
REPUBLIK INDONESIA
NOMOR 57 TAHUN 2017
TENTANG
PENERAPAN STANDAR KINERJA ENERGI MINIMUM DAN
PENCANTUMAN LABEL TANDA HEMAT ENERGI UNTUK PERANTI
PENGKONDISI UDARA

PERSYARATAN DAN PROSEDUR PENGUJIAN KINERJA
PERANTI PENGKONDISI UDARA

A. Umum

1. Ruang Lingkup Pengujian Kinerja

- a. Persyaratan dan prosedur pengukuran kinerja ini menetapkan cara pengujian Peranti Pengkondisi Udara jenis *single split wall mounted* yang menggunakan satu evaporator dan satu kondensor berpendingin udara, memanfaatkan energi listrik fase tunggal, dan memiliki kapasitas pendinginan paling besar 7,9kW atau 27.000 BTU/jam.
- b. Peranti Pengkondisi Udara jenis *single split wall mounted* sebagaimana dimaksud dalam huruf a merupakan tipe Peranti Pengkondisi Udara yang dipasang pada dinding dan dilengkapi oleh unit satu rakitan yang terdiri atas satu unit luar dan satu unit dalam yang dirancang sebagai suatu sistem yang tidak terpisahkan sesuai dengan ISO 5151:2010 dan IEC 60335-2-40-2010.

2. Tipe Produk

Tipe Peranti Pengkondisi Udara yang dilakukan pengujian kinerja terdiri atas:

- a. tipe *non-inverter*; dan
- b. tipe *inverter*.

B. Tujuan

Tujuan persyaratan dan prosedur pengujian kinerja Peranti Pengkondisi Udara ini adalah untuk menentukan tingkat efisiensi energi, kapasitas pendinginan, serta konsumsi daya listrik sesuai dengan kondisi pengujian yang ditetapkan dalam rangka pencantuman Label Tanda Hemat Energi sesuai SNI 04-6958-2003.

C. Acuan

Persyaratan dan prosedur pengujian kinerja Peranti Pengkondisi Udara ini mengacu kepada:

1. SNI 04-6958-2003 tentang Pemanfaat Tenaga Listrik untuk Keperluan Rumah Tangga dan Sejenisnya – Label Tanda Hemat Energi; dan
2. SNI 19-6713-2002 tentang Pengkondisi Udara dan Pompa Kalor Tanpa Saluran Pengujian dan Penilaian Kinerja atau perubahannya yang merupakan adopsi dari ISO 5151:1994.

D. Definisi dan Metode Pengujian Kinerja

Seluruh definisi dan metode pengujian kinerja sesuai dengan SNI 19-6713-2002 yaitu metode kalorimeter dan metode entalpi udara (*air enthalpy*).

E. Prosedur Pengujian Kinerja

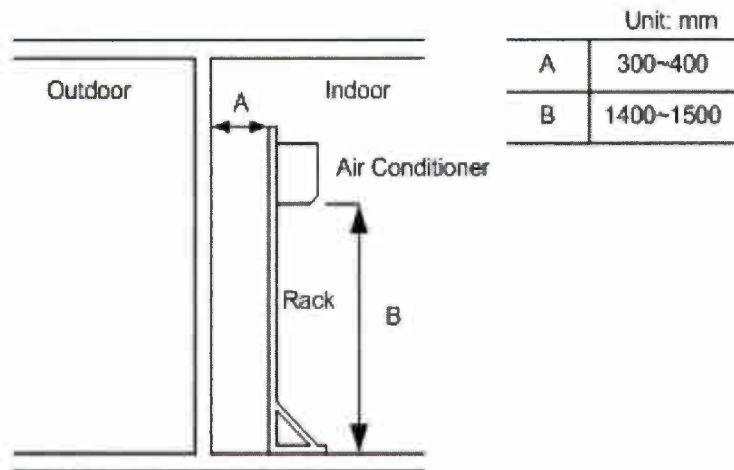
Untuk melakukan prosedur pengujian kinerja perlu disiapkan alat dan perlengkapan serta langkah-langkah sebagai berikut:

1. Alat dan perlengkapan yang diperlukan:
 - a. ruangan pengkondisian (*climatic chamber*) tipe kalorimeter atau entalpi udara (*air enthalpy*);
 - b. pompa vakum;
 - c. vakum meter;
 - d. stroboskop/pengukur kecepatan rotasi (*stroboscope tachometer*);
 - e. pengukur waktu (*stopwatch*);
 - f. alat pelebar ujung pipa (*flaring set*);
 - g. pemotong pipa;
 - h. kunci torsi (*torque wrench*);
 - i. kunci inggris/kunci pas;
 - j. kunci L;
 - k. *manifold*;
 - l. air sabun;
 - m. nitrogen (N₂);
 - n. waterpas;
 - o. meteran/rol meter;
 - p. timbangan digital ketelitian minimal 5 (lima) gram; dan
 - q. pipa tembaga beserta isolator pelindung fleksibel dengan panjang 7,5 m (tujuh koma lima meter) ± 10 cm (sepuluh sentimeter).
2. Persiapan sebelum pengujian:
 - a. periksa dan pastikan kondisi kemasan produk Peranti Pengkondisi Udara tidak rusak;
 - b. periksa dan pastikan buku petunjuk penggunaan atau manual pengoperasian Peranti Pengkondisi Udara telah tersedia;

- c. periksa kondisi fisik produk Peranti Pengkondisi Udara secara visual:
 - 1) pastikan fin atau sirip udara tidak terlihat rusak, baik unit *indoor* maupun unit *outdoor*;
 - 2) pastikan kipas *indoor* ataupun *outdoor* tidak terlihat retak, rusak, atau menyentuh bagian lainnya;
 - 3) pastikan tidak ada komponen aksesoris yang hilang atau tidak lengkap seperti yang dijelaskan di dalam buku petunjuk pengoperasian; dan
 - 4) pastikan terdapat penutup katup atau tidak ada kerusakan pada ulir sambungan pipa antara bagian *indoor* dan bagian *outdoor*;
- d. catat spesifikasi Peranti Pengkondisi Udara sebagai berikut:
 - 1) merek, model, dan nomor seri Peranti Pengkondisi Udara, baik unit *indoor* maupun unit *outdoor*;
 - 2) panjang dan diameter pipa yang digunakan, baik pipa tekanan rendah maupun pipa tekanan tinggi;
 - 3) jenis refrigeran serta berat refrigeran yang digunakan; dan
 - 4) spesifikasi teknis seperti kapasitas pendinginan Peranti Pengkondisi Udara, konsumsi daya, arus, frekuensi kompresor, COP atau EER, dan lain-lain;
- e. timbang berat unit *outdoor* Peranti Pengkondisi Udara untuk memastikan refrigeran yang terdapat di dalam unit *outdoor* tidak ada kebocoran pada saat, sebelum, dan sesudah pengujian;
- f. siapkan pipa tembaga yang telah diberi selubung isolator sepanjang 7,5 m (tujuh koma lima meter) \pm 10 cm (sepuluh sentimeter) dengan diameter yang sesuai dengan yang direkomendasikan pabrik pembuat Peranti Pengkondisi Udara untuk menghubungkan bagian *indoor* dan *outdoor* dari Peranti Pengkondisi Udara.

3. Langkah Pengujian Kinerja

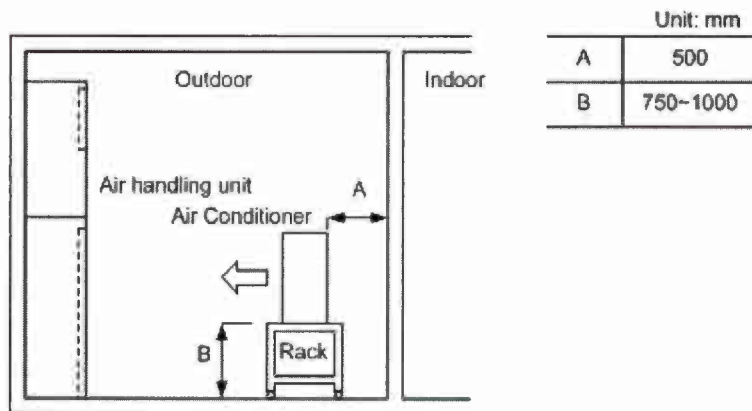
- a. instalasi atau pemasangan unit Peranti Pengkondisi Udara yang akan diuji:
 - 1) pasang unit Peranti Pengkondisi Udara bagian *indoor* padaudukannya sebagaimana yang ditunjukkan pada Gambar 1 dan gunakan waterpas agar pemasangan tidak miring;



Gambar 1.

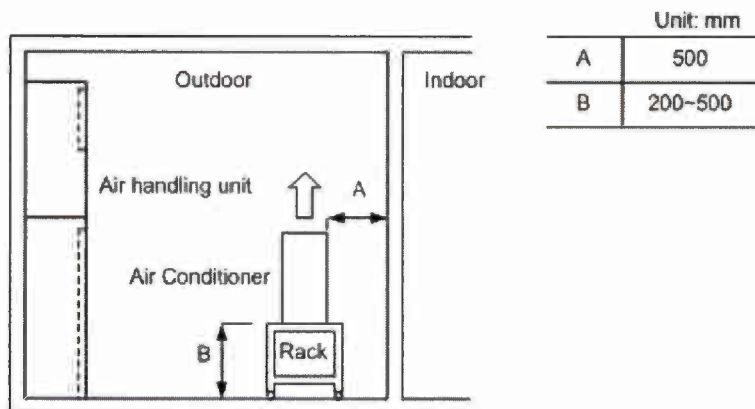
Tipe Peranti Pengkondisi Udara terpisah (*split*)

- 2) pasang unit Peranti Pengkondisi Udara bagian *outdoor* padaudukannya sebagaimana yang ditunjukkan pada Gambar 2 dan Gambar 3;



Gambar 2.

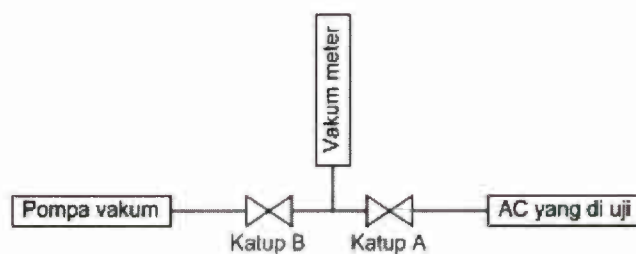
Instalasi unit *outdoor* dengan semburan angin ke arah horisontal



Gambar 3.

Instalasi unit *outdoor* dengan semburan angin ke arah vertikal

- 3) kembangkan ujung dari masing-masing pipa sambungan tembaga menggunakan *flaring* dan sesuaikan dengan diameter pipa yang digunakan;
 - 4) hubungkan pipa tekanan rendah sisi *indoor* (misalnya pipa 3/8 inch) dengan pipa tekanan rendah sisi *outdoor* dari Peranti Pengkondisi Udara, demikian pula untuk pipa sisi tekanan tingginya (misalnya pipa 1/4 inch);
 - 5) kencangkan masing-masing sambungan pipa menggunakan *torque wrench* (untuk pipa 3/8 inch dengan torque 41,2 Nm atau 420 kgf.cm dan pipa 1/4 inch dengan torque 18 Nm);
 - 6) tutup dengan rapat atau gunakan tape/lakban lubang pada *chamber* yang menghubungkan pipa antara unit *indoor* dan unit *outdoor*, dan
 - 7) setelah semua pipa terpasang dengan baik, lanjutkan ke langkah pemeriksaan kebocoran pipa;
- b. pemeriksaan kebocoran pipa sambungan:
- 1) hubungkan katup/pentil pengisian refrigeran dengan tabung Nitrogen (N₂) menggunakan selang dan katup pengisi (*charge valve*);
 - 2) buka perlahan keran pada tabung Nitrogen (N₂) hingga penunjukkan tekanan *manifold* menunjukkan nilai sebesar 2 (dua) MPa;
 - 3) periksa setiap sambungan pipa menggunakan air sabun ataupun cairan khusus yang digunakan untuk memeriksa kebocoran gas;
 - 4) pastikan setiap sambungan tidak mengalami kebocoran, jika mengalami kebocoran ditandai dengan munculnya gelembung udara;
 - 5) apabila terdapat kebocoran, maka kencangkan kembali sambungan pipa hingga tidak ada sama sekali kebocoran gas; dan
 - 6) jika dari hasil pemeriksaan kebocoran pada sambungan pipa tidak ditemukan kebocoran, pengujian dapat dilanjutkan ke langkah berikutnya.
- c. proses pemvakuman:
- 1) hubungkan katup/pentil pengisian pada unit *outdoor* Peranti Pengkondisi Udara dan katup A, katup B, dan pompa vakum seperti pada Gambar 4;

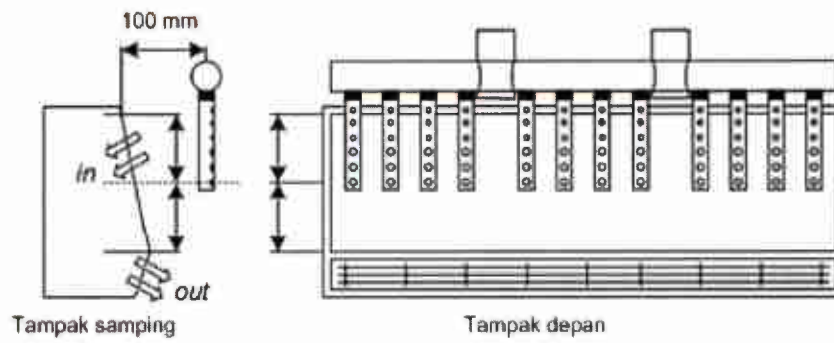


Gambar 4.

Proses pemvakuman

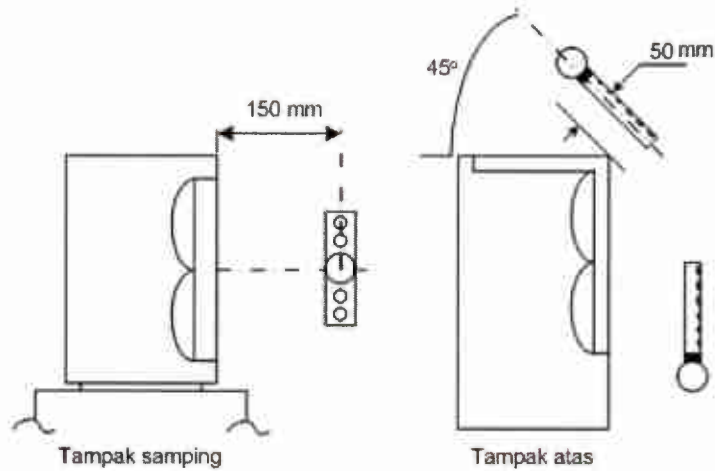
- 2) hubungkan vakum meter antara katup A dan katup B untuk mengukur tingkat kevakuman dari unit Peranti Pengkondisi Udara yang diuji dan panjang pipa/selang untuk vakum meter usahakan sependek mungkin;
 - 3) buka katup A, katup B, dan katup pengisian serta hidupkan pompa vakum untuk memulai proses pemvakuman;
 - 4) lakukan proses pemvakuman hingga tingkat kevakuman mencapai di bawah 66,5 Pa (sekitar 60 (enam puluh) menit);
 - 5) pada saat proses pemvakuman telah berada di bawah nilai 66,5 Pa, tutup katup B, dan pastikan hanya vakum meter yang terhubung unit Peranti Pengkondisi Udara yang sedang di vakum, baca dan amati tingkat kevakuman setelah tekanan stabil. Setelah 10 (sepuluh) menit, perubahkan tekanan tidak boleh melebihi 133 Pa (1.0 Torr);
 - 6) setelah semua kondisi terpenuhi, buka katup B dan lanjutkan kembali proses pemvakuman selama 5 (lima) menit;
 - 7) setelah proses pemvakuman selama 5 (lima) menit, lepaskan katup pengisian dan matikan pompa vakum; dan
 - 8) buka katup sisi tekanan rendah dan katup tekanan tinggi pada unit *outdoor* Peranti Pengkondisi Udara untuk mengalirkan refrigeran ke seluruh unit Peranti Pengkondisi Udara;
- d. pemasangan kabel interkoneksi antara *indoor* dan *outdoor* serta pemasangan *thermokopel*:
- 1) hubungkan kabel interkoneksi antara terminal unit *indoor* dan terminal unit *outdoor* dari Peranti Pengkondisi Udara yang diuji menggunakan kabel sesuai dengan petunjuk dari pabrik pembuat;
 - 2) siapkan beberapa buah *thermokopel* yang digunakan untuk mengukur suhu di unit Peranti Pengkondisi Udara yang akan diuji;
 - 3) pasang *thermokopel* pada posisi berikut:
 - a) unit *indoor*
 - i. sisi masuk penukar kalor refrigeran (*heat exchanger refrigerant input*);

- ii. sisi tengah penukar kalor refrigeran (*heat exchanger refrigerant middle*);
 - iii. sisi keluar penukar kalor refrigeran (*heat exchanger refrigerant output*);
 - iv. aliran udara keluar (*air outlet*); dan
 - v. aliran udara masuk (*air inlet*);
- b) unit *outdoor*
- i. sisi masuk penukar kalor refrigeran (*heat exchanger refrigerant input*);
 - ii. sisi tengah penukar kalor refrigeran (*heat exchanger refrigerant middle*);
 - iii. sisi keluar penukar kalor refrigeran (*heat exchanger refrigerant output*);
 - iv. sisi pengisap kompresor (*compressor suction*); dan
 - v. sisi pelepas/keluar kompresor (*compressor discharge*);
- 4) gunakan perekat aluminium (*aluminium tape*) ataupun perekat adiabatik (*adiabatic adhesive tape*) lainnya untuk melekatkan *thermokopel* pada bagian yang akan diukur;
- e. instalasi atau pemasangan *receiving chamber* khusus untuk pengujian Peranti Pengkondisi Udara yang menggunakan metode entalpi udara (*air enthalpy*). Pengujian dengan metode kalorimeter tidak melakukan proses ini.
- 1) siapkan *receiving chamber* untuk pengukuran aliran udara (*airflow*) yang keluar atau dihasilkan dari bagian *indoor* Peranti Pengkondisi Udara yang akan diuji;
 - 2) hubungkan *air outlet* dari *indoor* unit Peranti Pengkondisi Udara yang diuji ke *receiving chamber*;
 - 3) tutup semua lubang di sekitar saluran masuk *receiving chamber* dan *air outlet* Peranti Pengkondisi Udara menggunakan *polyfoam* atau *polyurethane* dan direkat dengan *tape*/lakban; dan
 - 4) pastikan tidak ada udara yang dapat keluar melalui celah sambungan antara *air outlet* Peranti Pengkondisi Udara dan *receiving chamber*;
- f. instalasi atau pemasangan alat pengambil contoh udara (*air sampler*):
- 1) pemasangan atau instalasi *air sampler* untuk unit *indoor* dilakukan sesuai dengan ketentuan pada Gambar 5;
 - 2) hal yang perlu diperhatikan adalah pemasangan arah lubang *air sampler* harus berlawanan dengan arah aliran udara yang menuju ke unit Peranti Pengkondisi Udara dengan tujuan agar *air sampler* dapat menangkap udara yang akan diukur; dan

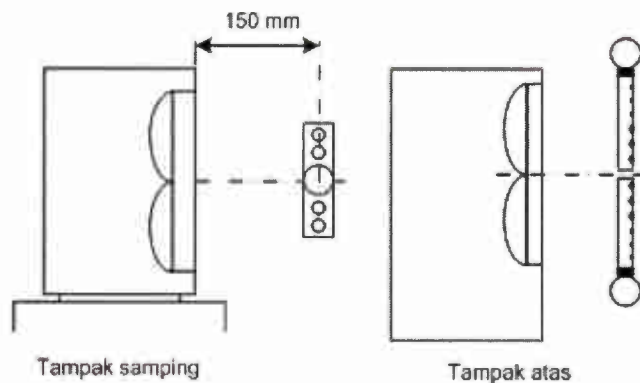


Gambar 5.
Instalasi/pemasangan *air sampler* pada unit *indoor*

- 3) pemasangan atau instalasi *air sampler* pada unit *outdoor* dilakukan sesuai dengan ketentuan pada Gambar 6 dan Gambar 7;



Gambar 6.
Instalasi/pemasangan *air sampler* pada unit *outdoor* dengan kondensor tipe L



Gambar 7.
Instalasi/pemasangan *air sampler* pada unit *outdoor* dengan kondensor rata

4. Kondisi Temperatur Lingkungan Pengujian

a. unit *indoor*:

temperatur Bola Kering : 27°C (dua puluh tujuh derajat celcius);

temperatur Bola Basah : 19°C (sembilan belas derajat celcius);

b. unit *outdoor*:

temperatur Bola Kering : 35°C (tiga puluh lima derajat celcius);

temperatur Bola Basah : 24°C (dua puluh empat derajat celcius).

5. Pengujian Kapasitas Pendinginan Peranti Pengkondisi Udara

a. pengujian kapasitas pendinginan Peranti Pengkondisi Udara tipe *non-inverter*

1) pasang tusuk kontak Peranti Pengkondisi Udara ke terminal stop kontak suplai tegangan pada *chamber* dan hidupkan;

2) atur Peranti Pengkondisi Udara sehingga beroperasi pada posisi mode: *cool*;

3) atur suhu Peranti Pengkondisi Udara agar menghasilkan suhu paling rendah;

4) atur putaran kipas atau fan pada posisi kecepatan maksimum;

5) atur posisi pengarah hembusan udara (*damper* dan *grill*) pada posisi bukaan maksimum atau sesuai dengan petunjuk pabrik pembuat;

6) khusus untuk pengujian kapasitas pendinginan menggunakan metode kalorimeter:

a) atur laju aliran *cooling water* (sisi *indoor*) sebesar antara 100~1500 kg/h; dan

b) atur laju aliran *brine* (sisi *outdoor*) sebesar 400~10.000 kg/h;

7) khusus untuk pengujian kapasitas pendinginan menggunakan metode entalpi udara (*air enthalpy*):

a) hidupkan fasilitas pengujian aliran udara (*airflow*) yang terdapat pada *receiving chamber*; dan

b) jaga agar perbedaan tekanan statis antara *air discharge* Peranti Pengkondisi Udara yang diuji di dalam *receiving chamber* dan *chamber* sebesar 0 Pa serta kecepatan aliran udara (*air velocity*) sebesar antara 15 m/dt sampai dengan 35 m/dt dengan mengatur *nozzle* yang digunakan pada *receiving chamber*;

8) biarkan Peranti Pengkondisi Udara tetap beroperasi hingga kondisi sebagaimana yang dijelaskan pada Tabel 1 tercapai;

- 9) setelah kondisi yang pada Tabel 1 tercapai, biarkan selama lebih dari satu jam;
- 10) pengambilan data pengujian baru dapat dilakukan setelah kondisi sebagaimana yang dijelaskan pada Tabel 1 tercapai lebih dari 1 (satu) jam;
- 11) pengambilan data dilaksanakan setiap 5 (lima) menit sebanyak 7 (tujuh) kali;
- 12) jika diperlukan, pengambilan data tidak hanya dilakukan sebanyak 7 (tujuh) kali, namun dapat lebih dari 7 (tujuh) kali sehingga data yang terbaik yang digunakan di dalam laporan pengujian;
- 13) setelah selesai pengambilan data, ukur kecepatan putaran kipas/fan, baik Peranti Pengkondisi Udara bagian *indoor* maupun *outdoor* dengan menggunakan *stroboscope* atau *tachometer*;
- 14) catat data pengujian ke dalam lembar laporan hasil pengujian; dan
- 15) lakukan proses penghentian pengujian (*pump down*) seperti yang dijelaskan pada angka 6.

Tabel 1. Kondisi suhu dan kelembapan

	Pembacaan Temperatur	Pengaturan suhu	Penyimpanan (rata-rata)	Penyimpangan maksimum (Nilai terukur setiap menit)
Suhu udara yang memasuki sisi <i>indoor</i>	▪ Bola Kering	27.0°C	± 0.3°C	± 1.0°C
	▪ Bola Basah	19.0°C	± 0.2°C	± 0.5°C
Suhu udara yang memasuki sisi <i>outdoor</i>	▪ Bola Kering	35.0°C	± 0.3°C	± 1.0°C
	▪ Bola Basah	24.0°C	± 0.2°C	± 0.5°C

b. pengujian kapasitas pendinginan Peranti Pengkondisi Udara tipe *inverter*

Untuk pengujian Peranti Pengkondisi Udara tipe *inverter* dilakukan sebanyak dua kali pengujian, yaitu:

- 1) pengujian Peranti Pengkondisi Udara tipe *inverter* dengan beban penuh
 - a) pasang tusuk kontak Peranti Pengkondisi Udara ke terminal stop kontak *suplay* tegangan pada *chamber* dan hidupkan;
 - b) atur mode, suhu, putaran kipas, *dampner* dan *grill*, dan lainnya dari Peranti Pengkondisi Udara yang diuji sesuai dengan petunjuk dari pabrik pembuat agar Peranti Pengkondisi Udara dapat bekerja pada kondisi beban penuh; dan
 - c) lakukan langkah ke-6) sampai dengan ke-15) sebagaimana yang dijelaskan dalam huruf a.
- 2) pengujian Peranti Pengkondisi Udara tipe *inverter* dengan 50% (lima puluh persen) beban penuh
 - a) pasang tusuk kontak Peranti Pengkondisi Udara ke terminal stop kontak *suplay* tegangan pada *chamber* dan hidupkan;
 - b) atur mode, suhu, putaran kipas, *dampner* dan *grill*, dan lainnya dari Peranti Pengkondisi Udara yang diuji sesuai dengan petunjuk dari pabrik pembuat sehingga Peranti Pengkondisi Udara dapat bekerja pada kondisi separuh dari beban penuh. Jika tidak ada petunjuk dari pabrikan, maka 50% (lima puluh persen) beban penuh dapat ditentukan dengan mengatur frekuensi input kompresor pada 25 Hz; dan
 - c) lakukan langkah ke-6) sampai dengan ke-15) sebagaimana yang dijelaskan dalam huruf a.

6. Proses Penghentian Pengujian (*Pump Down*)

Untuk penghentian pengoperasian Peranti Pengkondisi Udara lakukan sesuai dengan prosedur dari pabrik pembuat Peranti Pengkondisi Udara atau dengan langkah berikut:

- a. biarkan Peranti Pengkondisi Udara dalam kondisi hidup selama kurang lebih 30 (tiga puluh) menit;
- b. tutup katup tekanan tinggi (pipa kecil) pada Peranti Pengkondisi Udara bagian *outdoor* menggunakan kunci L, kemudian setelah tertutup rapat, biarkan sistem tetap bekerja kurang lebih 1 (satu) menit agar refrigeran yang terdapat di dalam unit *indoor* dan pipa dapat dihisap atau ditampung kembali ke dalam kompresor;
- c. setelah kurang lebih 1 (satu) menit, tutup katup tekanan rendah (pipa besar) pada Peranti Pengkondisi Udara bagian *outdoor*;
- d. matikan unit Peranti Pengkondisi Udara dengan mencabut tusuk kontakannya dari stop kontak;
- e. untuk pengujian Peranti Pengkondisi Udara yang menggunakan metode entalpi udara (*air enthalpy*), lepaskan *receiving chamber* dari unit *indoor*;

- f. lepaskan kabel interkoneksi yang menghubungkan Peranti Pengkondisi Udara unit *indoor* dan unit *outdoor*;
- g. lepaskan *thermokopel* yang menempel pada unit Peranti Pengkondisi Udara;
- h. lepaskan semua pipa yang menghubungkan Peranti Pengkondisi Udara unit *indoor* dan unit *outdoor* menggunakan kunci Inggris atau kunci pas;
- i. lepaskan unit *indoor* dari dudukannya kemudian bersihkan dan biarkan mengering sehingga tidak ada lagi sisa air hasil pengujian sebelumnya;
- j. angkat unit *outdoor* dari dudukannya kemudian timbang menggunakan timbangan digital, catat berat dari unit *outdoor* tersebut dan bandingkan dengan hasil penimbangan sebelum pengujian dilaksanakan; dan
- k. setelah dibersihkan kemas kembali seperti semula unit Peranti Pengkondisi Udara baik *indoor*-nya maupun *outdoor*.

F. Data dan Laporan Pengujian

1. Laboratorium Pengujian

Data hasil pengujian yang diakui adalah data yang dihasilkan oleh Laboratorium Pengujian yang terakreditasi oleh Komite Akreditasi Nasional atau Laboratorium Pengujian anggota *Asia Pacific Laboratory Accreditation (APLAC)* atau *International Laboratory Accreditation (ILAC)*.

2. Saksi pengujian (*witness test*) di laboratorium produsen/manufaktur

Data hasil pengujian laboratorium produsen/manufaktur dapat diakui apabila laboratorium tersebut telah menerapkan standar SNI ISO 17025, memenuhi persyaratan pengujian sesuai SNI 19-6713-2002, dan selama pengujian disaksikan/diawasi oleh tenaga ahli pengujian yang kompeten dari LSPro (*witness test*).

3. Laporan Pengujian

Seluruh hasil pengujian harus disimpan dan didokumentasikan dalam bentuk Laporan Pengujian yang berisikan data hasil pengukuran, karakteristik kinerja, dan rincian lainnya termasuk laporan pengujian ulang jika diperlukan. Salinan laporan harus disimpan di Laboratorium Pengujian sebagai referensi. Data tersebut berlaku selama produk diperdagangkan di Indonesia. Format laporan pengujian Peranti Pengkondisi Udara dengan metode kalorimeter adalah sebagaimana ditunjukkan pada Tabel 2 dan metode entalpi udara (*air enthalpy*) sebagaimana ditunjukkan pada Tabel 3.

Tabel 2

LAPORAN PENGUJIAN PERANTI PENGKONDISI UDARA
METODE KALORIMETER

Merek / Model :

Nomor Laporan :

Bagian 1: Laboratorium Pengujian

1. Tanggal Pengujian (hari/bulan/tahun)	
2. Nama Laboratorium Pengujian	
3. Lokasi Laboratorium Pengujian	
4. Nama Petugas Pengujian	
5. Nama Penanggung Jawab Laboratorium Pengujian (Kepala Laboratorium)	

Bagian 2: Spesifikasi Produk

1. Merek		
2. Model Unit <i>indoor</i>		
3. Model Unit <i>outdoor</i>		
4. Negara Asal		
5. Refrigeran		
6. Jumlah Refrigeran (kg)		
7. Tegangan (V)		
8. Ferkuensi (Hz)		
9. Arus Listrik (A)		
10. Berat Unit <i>indoor</i> /Unit <i>outdoor</i> (kg)		
11. Dimensi Unit <i>indoor</i> (p x l x t) (mm)		
12. Dimensi Unit <i>outdoor</i> (p x l x t) (mm)		
13. Kapasitas Pendinginan (BTU/jam)	Beban penuh	50% beban penuh
14. Daya Listrik (W)	Unit <i>indoor</i>	Unit <i>outdoor</i>

Bagian 3: Pengujian Kapasitas Pendinginan

1. Standar Pengujian		
2. Metode Pengujian	Kalorimeter	
	Beban penuh	50% beban penuh*)
3. Tegangan (V)		
4. Frekuensi (Hz)		
5. Total Arus Kerja (A)		
6. Waktu Pengujian (jam)		
7. Total Kapasitas Pendinginan (BTU/jam)		
8. Kapasitas Pendinginan <i>Sensible</i> (BTU/jam)		
9. Kapasitas Pendinginan <i>Latent</i> (BTU/jam)		
10. Total Daya Listrik (W)		
11. EER - <i>Energy Efficiency Ratio</i> (BTU/jam)/W)		
12. Tekanan <i>Barometric</i> (kPa)		
13. Kecepatan Kipas Unit <i>indoor</i> (RPM)		
14. Laju aliran udara pada Unit <i>indoor</i> (m ³ /dt of <i>standard air</i>)		
15. Resistensi Eksternal pada aliran udara Unit <i>indoor</i> (Pa)		
16. Volume dari aliran udara yang melalui <i>nozzle</i> pengukuran (m ³ /dt)		
17. Perbedaan tekanan udara statis yang memisahkan kompartemen kalorimeter (Pa)		
18. Temperatur Bola Kering dan Bola Basah (°C) (Bagian dalam kompartemen <i>calorimeter</i>)		
19. Temperatur Bola Kering dan Bola Basah (°C) (Bagian luar kompartemen kalorimeter (<i>calorimeter</i>))		
20. Temperatur udara rata-rata di luar kalorimeter (<i>calorimeter</i>) (°C)		
21. Jumlah air yang menguap di <i>Humidifier</i> (kg)		
22. Laju aliran air dingin (<i>cooling water flowrate</i>) yang melalui bagian luar kompartemen koil <i>heat-rejection</i> (P/dt)		

23. Temperatur air dingin yang masuk pada bagian luar kompartemen koil <i>heat-rejection</i> (°C)		
24. Temperatur air dingin yang keluar pada bagian luar kompartemen koil <i>heat-rejection coil</i> (°C)		
25. Massa air yang terkondensasi dari produk (kg)		
26. Temperatur air terkondensasi (°C) yang meninggalkan bagian luar kompartemen (°C)		

**Hanya untuk Peranti Pengkondisi Udara tipe Inverter*

Bagian 4: Tanda Tangan

1. Nama dan tanda tangan penanggung jawab pengujian
2. Tanggal

Lampiran A – Foto

1. Foto berwarna yang menunjukkan unit *indoor* dan unit *outdoor* dari produk Peranti Pengkondisi Udara yang diuji
2. Foto berwarna yang menunjukkan jumlah konektor pada unit *outdoor*
3. Foto berwarna dari *nameplate* produk

Lampiran B – Gambar Skematik

Gambar skematik yang menunjukkan dengan jelas komponen utama dari produk

Lampiran C– Daftar Komponen

Spesifikasi teknik dan daftar komponen utama dari produk

Tabel 3

LAPORAN PENGUJIAN PERANTI PENGKONDISI UDARA
METODE ENTALPI UDARA (*AIR ENTHALPY*)

Merek / Model :

Nomor Laporan :

Bagian 1: Laboratorium Pengujian

1. Tanggal Pengujian (hari/bulan/tahun)	
2. Nama Laboratorium Pengujian	
3. Lokasi Laboratorium Pengujian	
4. Nama Petugas Pengujian	
5. Nama Penanggung Jawab Laboratorium Pengujian (Kepala Laboratorium)	

Bagian 2: Spesifikasi Produk

1. Merek		
2. Model Unit <i>indoor</i>		
3. Model Unit <i>outdoor</i>		
4. Negara Asal		
5. Refrigeran		
6. Jumlah Refrigeran (kg)		
7. Tegangan (V)		
8. Ferkuensi (Hz)		
9. Arus Listrik (A)		
10. Berat Unit <i>indoor</i> /Unit <i>outdoor</i> (kg)		
11. Dimensi Unit <i>indoor</i> (p x l x t) (mm)		
12. Dimensi Unit <i>outdoor</i> (p x l x t) (mm)		
13. Kapasitas Pendinginan (BTU/jam)	Beban penuh	50% beban penuh
14. Daya Listrik (W)	Unit <i>indoor</i>	Unit <i>outdoor</i>

Bagian 3: Pengujian Kapasitas Pendinginan

1. Standar Pengujian		
2. Metode Pengujian	Entalpi Udara (<i>Air Enthalpy</i>)	
	Beban penuh	50% Beban penuh*)
3. Tegangan (V)		
4. Frekuensi (Hz)		
5. Total Arus Kerja (A)		
6. Waktu Pengujian (jam)		
7. Total Kapasitas Pendinginan (BTU/jam)		
8. Kapasitas Pendinginan Sensible (BTU/jam)		
9. Kapasitas Pendinginan <i>Latent</i> (BTU/jam)		
10. Total Daya Listrik (W)		
11. EER - <i>Energy Efficiency Ratio</i> (BTU/jam)/W)		
12. Tekanan <i>Barometric</i> (kPa)		
13. Kecepatan Kipas unit <i>indoor</i> (RPM)		
14. Laju aliran udara pada unit <i>indoor</i> (m ³ /dt of <i>standard air</i>)		
15. Resistensi Eksternal pada aliran udara Unit <i>indoor</i> (Pa)		
16. Volume aliran udara dan semua pengukuran yang berhubungan dengan perhitungan (m ³ /dt)		
17. Temperatur Bola Kering udara masuk unit <i>indoor</i> (°C)		
18. Temperatur Bola Basah udara masuk unit <i>indoor</i> (°C)		
19. Temperatur Bola Kering udara keluar unit <i>indoor</i> (°C)		
20. Temperatur Bola Basah udara keluar unit <i>indoor</i> (°C)		
21. Temperatur Bola Kering dan Bola Basah unit <i>outdoor</i> (°C)		

*) Hanya untuk Peranti Pengkondisi Udara tipe Inverter

Bagian 4: Tanda Tangan

1. Nama dan tanda tangan penanggung jawab pengujian
2. Tanggal

Lampiran A – Foto

1. Foto berwarna yang menunjukkan unit *indoor* dan unit *outdoor* dari produk Peranti Pengkondisi Udara yang diuji
2. Foto berwarna yang menunjukkan jumlah konektor pada unit *outdoor*
3. Foto berwarna dari *nameplate* produk

Lampiran B – Gambar Skematik

Gambar skematik yang menunjukkan dengan jelas komponen utama dari produk.

Lampiran C – Daftar Komponen

Spesifikasi teknik dan daftar komponen utama dari produk

MENTERI ENERGI DAN SUMBER DAYA MINERAL
REPUBLIK INDONESIA,

ttd.

IGNASIUS JONAN

Salinan sesuai dengan aslinya
KEMENTERIAN ENERGI DAN SUMBER DAYA MINERAL
Kepala Biro Hukum,

